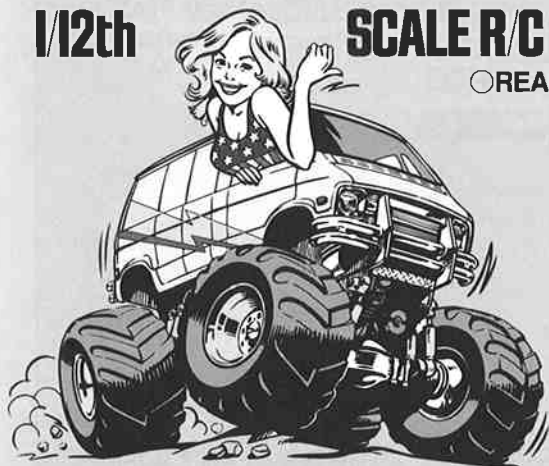


LUNCH BOX

1/12th

SCALE R/C CUSTOMIZED MONSTER VAN FOR RACING & SHOW

- READY TO ASSEMBLE R/C MODEL KIT
- STURDY BOX TYPE FRAME / CHASSIS
- HEAVY DUTY COIL SPRING DAMPED FRONT AND REAR SUSPENSION
- SEALED GEAR BOX WITH DIFFERENTIAL
- INCLUDES 540 TYPE MOTOR
- 115mm DIAMETER MONSTER SIZED TIRES
- HIGHLY DETAILED AND DURABLE INJECTION MOLDED BODY
- REQUIRES A 7.2V RUNNING BATTERY (NOT INCLUDED)
- TAMIYA EXPEC 2CH RADIO CONTROL SYSTEM RECOMMENDED



1/12 電動RCオフロードカー
ランチボックス
(540タイプモーター付)



LUNCH BOX



●小学生や組み立てにできない方は、
模型に詳しい方にお手伝いをお願いしてください。

組み立てる前に用意する物 ITEMS REQUIRED ERFORDERLICHES ZUBEHÖR OUTILLAGE NECESSAIRE

《ラジオコントロールメカ》

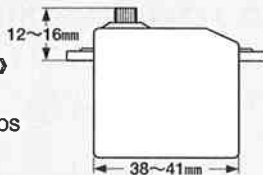
このRCカーには、タミヤ・エクスペックSPプロボセット (ESC付き2チャンネルプロボ) をおすすめします。また、タミヤC.P.R.ユニット (受信機とESC一体型) も使用できます。取り扱いについては、それぞれの説明書をご覧ください。

《走行用バッテリー・充電器》

このキットはタミヤ・7.2Vバッテリーカスタムパックおよびレーシングパック専用です。専用充電器とともにご用意ください。

《使用できるサーボの大きさ》

SUITABLE SERVO SIZE
GRÖSSE DER SERVOS
DIMENSIONS MAX DES SERVOS



RADIO CONTROL UNIT

Tamiya EXPEC SP R/C system (2-channel R/C unit with electronic speed controller) is recommended for this model. Tamiya C.P.R. Unit (electronic speed controller with receiver) is also compatible.

★Refer to the instruction manual included with the R/C unit.

POWER SOURCE

This kit is designed to use a Tamiya 7.2V Custom Pack or Racing Pack. Charge battery according to manual supplied with battery.

RC-EINHEITEN

Das Tamiya EXPEC SP R/C System (2-Kanal RC-Einheit mit elektronischem Fahrregler) wird für dieses Modell empfohlen. Die Tamiya C.P.R. Einheit (ein mit dem Empfänger kombinierter Fahrregler) kann ebenfalls verwendet werden.

★Beachten Sie sich bitte die der RC-Einheit beigefügte Gebrauchsanweisung.

STROMQUELLE

Für diesen Bausatz benötigt man den Tamiya 7,2V Custom Pack oder Racing Pack. Den Akku gemäß Anweisung aufladen.

RADIOCOMMANDE

L'ensemble Tamiya EXPEC SP (ensemble R/C 2 voies avec variateur électronique) est recommandé pour ce modèle. Un élément de réception C.P.R. Tamiya (combiné récepteur/variableur) est également utilisable.

★Se référer au manuel d'instructions de l'ensemble R/C.

BATTERIE DE PROPULSION

Le moteur qui équipe ce modèle peut être alimenté par un pack d'accus batterie Tamiya 7,2V Custom ou Racing. Charger le pack selon les indications du manuel du pack et du chargeur.

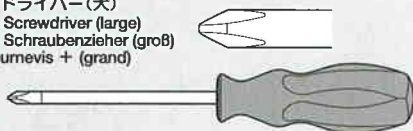
《使用する塗料》TAMIYA PAINT COLORS / TAMIYA-FARBEN / PEINTURES TAMIYA

●タミヤからはスプレー塗料、筆塗り塗料のほか各種塗装用品が発売されています。13、14ページを参照し、使用する塗料を用意してください。

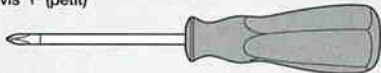
●Tamiya spray paints, bottle paints and other painting materials are available from hobby shops. Refer to page 13 & 14 for necessary colors.

《用意する工具》TOOLS RECOMMENDED / BENÖTIGTE WERKZEUGE / OUTILLAGE

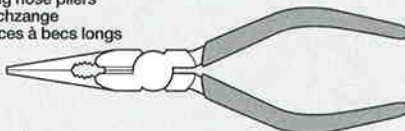
+ドライバー(大)
+ Screwdriver (large)
+ Schraubenzieher (groß)
Tournevis + (grand)



+ドライバー(小)
+ Screwdriver (small)
+ Schraubenzieher (klein)
Tournevis + (petit)



ラジオペンチ
Long nose pliers
Flachzange
Pincès à becs longs



ニッパー
Side cutters
Seitenschneider
Pincès coupantes



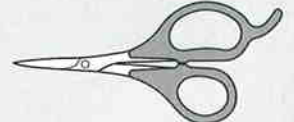
クラフトナイフ
Modeling knife
Modellbaumesser
Couteau de modéliste



ピンセット
Tweezers
Pinzette
Précèlles



はさみ
Scissors
Schere
Ciseaux



★この他に、セロファンテープ、ヤスリや柔らかい布があると便利です。

★Cellophane tape, file and soft cloth will also assist in construction.

★Hilfreich für den Zusammenbau können sein: Tesafilm, Feile, weiches Tuch.

★Ruban adhésif, lime et chiffon doux seront également utiles.

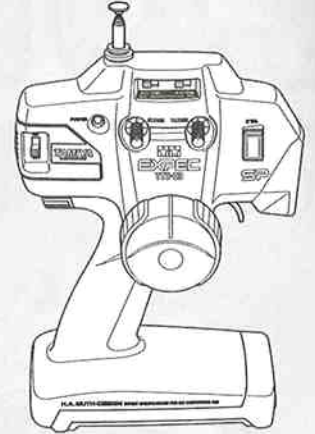
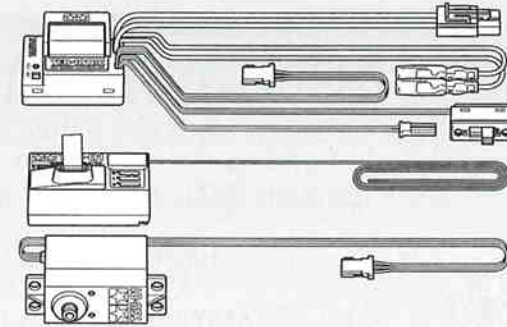
タミヤ・エクスペックSPプロボ / ESC (FETアンプ) 付き

Tamiya EXPEC SP 2-channel R/C system

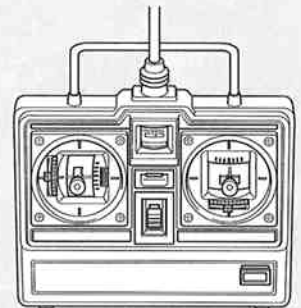
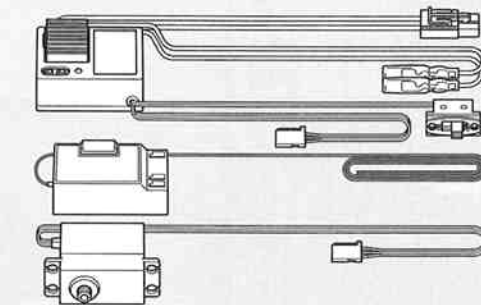
Tamiya EXPEC SP 2-Kanal R/C System

Ensemble R/C Tamiya EXPEC SP 2 voies

(※ESCはエレクトロニックスピードコントローラーの略です。)



ESC (FETアンプ) 付き2チャンネルプロボ 2-channel R/C unit with electronic speed controller 2-Kanal RC-Einheit mit elektronischem Fahrregler Ensemble R/C 2 voies avec variateur électronique



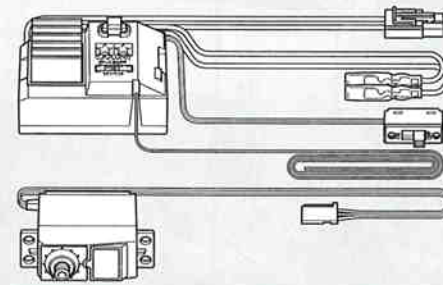
★ホイールタイプ送信機も選べます。
★Wheel type transmitter is also available.
★Ein Lenkrad-Sender kann auch verwendet werden.
★Un émetteur de type volant est également utilisable.

タミヤ・C.P.R.ユニット

Tamiya C. P. R. Unit

Tamiya C. P. R. Einheit

Élément de réception C. P. R. Tamiya



タミヤ7.2Vレーシングパック

Tamiya 7.2V Racing Pack

Tamiya 7,2V Racing Pack

Batterie Tamiya 7,2V Racing



《スプレー式タミヤカラー》

TAMIYA PLASTIC PAINTS

TS-16 ●イエロー / Yellow / Gelb / Jaune

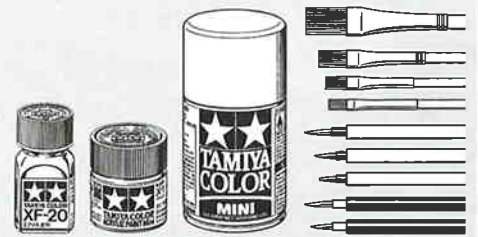
《筆塗り用タミヤカラー》

TAMIYA PLASTIC PAINTS

X-6 ●オレンジ / Orange / Orange / Orange

X-11 ●クロームシルバー / Chrome silver / Chrom-Silber / Aluminium chromé

X-18 ●セメグロスブラック / Semi gloss black / Seidenglanz Schwarz / Noir satiné





●組み立てる前に説明図を必ずお読みください。また、保護者の方もお読みください。



●小さなお子様のいる場所での工作はおやめください。小さな部品やビニール袋を口に入れてたりする危険があります。

CAUTION

- Read carefully and fully understand the instructions before commencing assembly. A supervising adult should also read the instructions if a child assembles the model.
- When assembling this kit, tools including knives are used. Extra care should be taken to avoid personal injury.
- Read and follow the instructions supplied with paints and/or cement, if used (not included in kit).
- Keep out of reach of small children. Children must not be allowed to put any parts in their mouths, or pull vinyl bag over their heads.

VORSICHT

- Bevor Sie mit dem Zusammenbau beginnen, sollten Sie alle Anweisungen gelesen und verstanden haben. Falls ein Kind das Modell zusammenbaut, sollte ein beaufsichtigender Erwachsener die Bauanleitung ebenfalls gelesen haben.
- Beim Zusammenbau dieses Bausatzes werden Werkzeuge einschließlich Messer verwendet. Zur Vermeidung von Verletzungen ist besondere Vorsicht angebracht.
- Wenn Sie Farben und/oder Kleber verwenden (nicht im Bausatz enthalten), beachten und befolgen Sie die dort beiliegenden Anweisungen.
- Bausatz von kleinen Kindern fernhalten. Verhüten Sie, daß Kinder irgendwelche Bauteile in den Mund nehmen oder Plastiktüten über den Kopf ziehen.

PRECAUTIONS

- Bien lire et assimiler les instructions avant de commencer l'assemblage. La construction du modèle par un enfant doit s'effectuer sous la surveillance d'un adulte.
- L'assemblage de ce kit requiert de l'outillage, en particulier des couteaux de modélisme. Manier les outils avec précaution pour éviter toute blessure.
- Lire et suivre les instructions d'utilisation des peintures et ou de la colle, si utilisées (non incluses dans le kit).
- Garder hors de portée des enfants en bas âge. Ne pas laisser les enfants mettre en bouche ou sucer les pièces, ou passer un sachet vinyl sur la tête.



●小学生やうまく組み立てられない方は、保護者の方やRCカーに詳しい方にお手伝いをお願いしてください。



●工具で固い物を切らないでください。刃が折れるなどの危険があります。

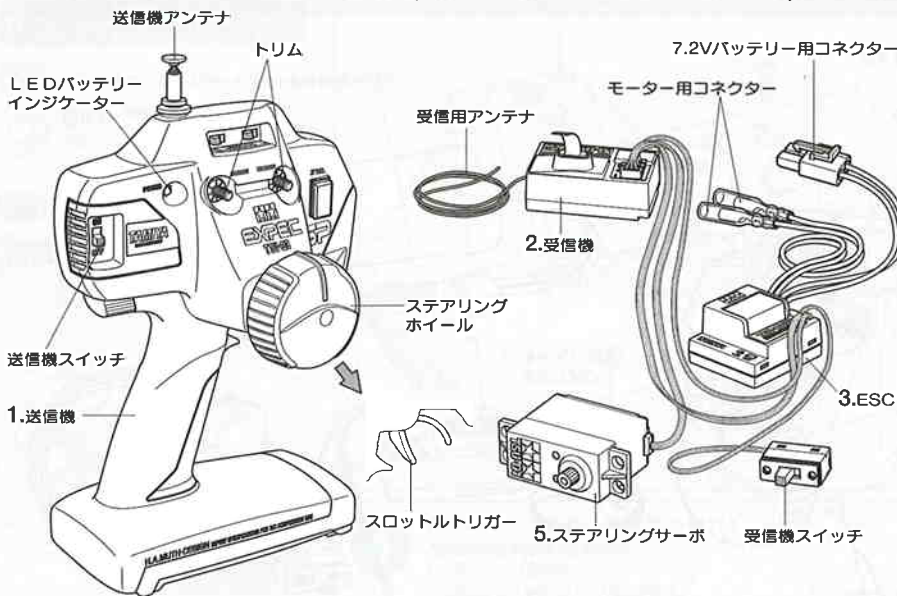


●色を塗る時や、接着剤を使う場合は必ず窓を開けて換気に注意してください。

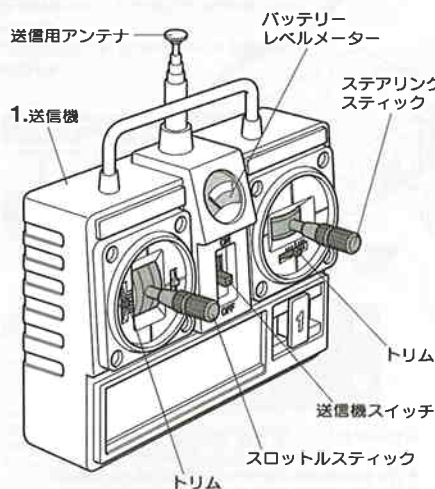


●組み立てる時はまわりに注意してください。また、工具を振り回すようなことはやめてください。

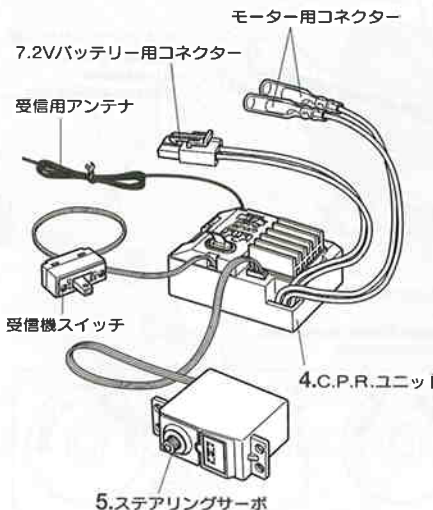
《タミヤ・エクスペックSPプロポ / ESC (FETアンブ) 付き》
TAMIYA EXPEC SP 2-CHANNEL R/C SYSTEM (WITH ELECTRONIC SPEED CONTROLLER)



《スティックタイプ送信機》
STICK TYPE TRANSMITTER



《C.P.R. ユニット》
C.P.R. UNIT



《2チャンネルプロポの名称》

1. ●送信機 = コントロールボックスとなるもので、ステアリング、スロットルの操作を電波信号に変えて発信します。
2. ●受信機 = 送信機からの電波を受け、それをアンプやサーボにつなえます。
3. ●ESC (FETアンブ) = 受信機が受けた電波信号を電気的な信号に変え、車のスピードをコントロールします。
4. ●C.P.R. ユニット = FETアンブと受信機が一体となったものです。
5. ●ステアリングサーボ = 受信機が受けた電波信号を機械的な動きに変え、ハンドルを切ります。

COMPOSITION OF 2 CHANNEL R/C UNIT

1. ●Transmitter: Serves as control box. Steering wheel/stick and throttle trigger/stick movements are transformed into radio signals which are transmitted through the antenna.
2. ●Receiver: Accepts signals from the transmitter and converts them into pulses that operate the model's servo and speed controller.
3. ●Electronic Speed Controller: Accepts signals received from the receiver and controls the current going to the motor.
4. ●C.P.R. Unit: The electronic speed controller is combined with the receiver in this unit.
5. ●Steering servo: Transforms signals received from the receiver into mechanical movements.

ZUSAMMENSTELLUNG DER 2-KANAL RC-EINHEIT

1. ●Sender: Dient als Steuergerät. Lenkrad/-knüppel- und Gaszuggriff/-knüppelbewegungen werden in Funksignale umgewandelt und über die Antenne ausgesendet.
2. ●Empfänger: Der Empfänger nimmt die Signale des Senders auf und wandelt sie in Steuerimpulse für das Lenkservo und den Fahrregler um.
3. ●Elektronischer Fahrregler: Erhält Steuersignale vom Empfänger und regelt den zum Motor fließenden Strom.
4. ●C.P.R.-Einheit: Der Elektronische Fahrregler ist im Empfänger integriert.
5. ●Lenkservo: Wandelt die vom Empfänger kommenden Lenksignale in mechanische Bewegung um.

COMPOSITION D'UN ENSEMBLE R/C 2 VOIES

1. ●Emetteur: sert de boîtier de commande. Les actions sur le manche de direction/volant ou sur le manche de gaz/gâchette sont converties en signaux radio transmis par le biais de l'antenne.
2. ●Récepteur: capte les signaux de l'émetteur, les convertit en impulsions et contrôle les mouvements du(des) servo(s) et le variateur électronique de vitesse.
3. ●Variateur électronique de vitesse: reçoit un signal du récepteur et régule la quantité de courant alimentant le moteur.
4. ●Unité C.P.R.: ensemble combinant récepteur et variateur électronique de vitesse.
5. ●Servo de direction: convertit les signaux émanant du récepteur en mouvements mécaniques.



作前にかならず
お読みください。
Read before assembly.
Erst lesen - dann bauen.
Lire avant assemblage.

★お買い求めの際、また組み立ての前には必ず内容をお確かめください。万一不良部品、不足部品などありました場合には、お買い求めの販売店にご相談ください。

★小さなビス、ナット類が多く、よく似た形の部品もあります。図をよく見てゆっくり確実に組んでください。金具部品は少し多めに入っています。予備として使ってください。

■グリス このマークはグリスを塗る部分に指示しました。必ず、グリスアップして、組みこんでください。

★There are many small screws, nuts and similar parts. Assemble them carefully referring to the drawings. To prevent trouble and finish the model with good performance, it is necessary to assemble each step exactly as shown.

★This kit does not require liquid thread lock for assembly. Apply grease to the places shown by this mark. Apply grease first, then assemble.

★Viele kleine Schrauben und Muttern etc. müssen genau der Anleitung nach eingebaut werden. Exaktes Bauen bringt ein gutes Modell mit bester Leistung.

★Der Bausatz erfordert keine Schrauben-Sicherungs-Flüssigkeit. Stellen mit diesem Zeichen erst fetten, dann zusammenbauen.

★Il y a beaucoup de petites vis, d'écrous et de pièces similaires. Les assembler soigneusement en se référant aux dessins. Pour éviter les erreurs suivre les stades du montage dans l'ordre indiqué.

★Ce modèle ne nécessite pas l'emploi de frein-filet pour son montage. Graisser les endroits indiqués par ce symbole. Graisser d'abord, assembler ensuite.

※の部品はキットには含まれていません。

Parts marked ※ are not included in kit.

Teile mit ※ sind im Bausatz nicht enthalten.

Les pièces marquées ※ ne sont pas incluses dans le kit.

1

Checking R/C equipment

- ① Install batteries.
- ② Extend antenna.
- ③ Loosen and extend.
- ④ Connect charged battery.
- ⑤ Switch on.
- ⑥ Switch on.
- ⑦ Trims in neutral.
- ⑧ Steering wheel in neutral.
- ⑨ Servo in neutral position.
- ⑩ After attaching servo saver, switch off R/C units and disconnect connectors.

Überprüfen der RC-Anlage

- ① Batterien einlegen.
- ② Antenne ausziehen.
- ③ Aufwickeln und langziehen.
- ④ Voll aufgeladenen Akku verbinden.
- ⑤ Schalter ein.
- ⑥ Schalter ein.
- ⑦ Trimmhebel neutral stellen.
- ⑧ Lenkrad neutral stellen.
- ⑨ Dies ist die Neutralstellung des Servos.
- ⑩ Nachdem der Servo-Saver angebracht ist, die RC-Einheit ausschalten und die Stecker abziehen.

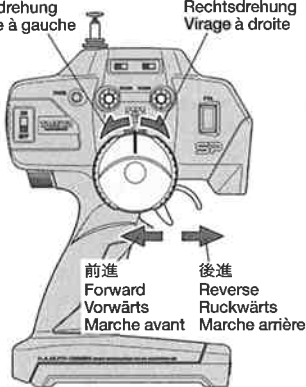
Vérification de l'équipement R/C

- ① Mettre en place les piles.
- ② Déployer l'antenne.
- ③ Dérouler et déployer le fil.
- ④ Charger complètement la batterie.
- ⑤ Mettre en marche.
- ⑥ Mettre en marche.
- ⑦ Placer les trims au neutre.
- ⑧ Le volant de direction au neutre.
- ⑨ Le servo au neutre.
- ⑩ Après installation du sauve-servo, éteindre l'ensemble R/C et débrancher les connecteurs.

《送信機の操作方法》
TRANSMITTER / SENDER / EMETTEUR

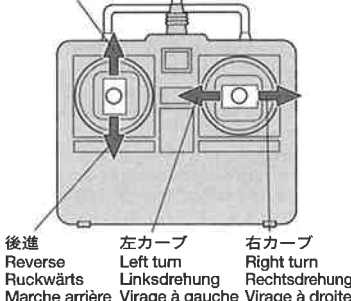
《ホイールタイプ》
Wheel & trigger type

左カーブ Left turn
Linksdrehung Virage à gauche
右カーブ Right turn
Rechtsdrehung Virage à droite



《スティックタイプ》
Stick type

前進 Forward
Vorwärts Marche avant



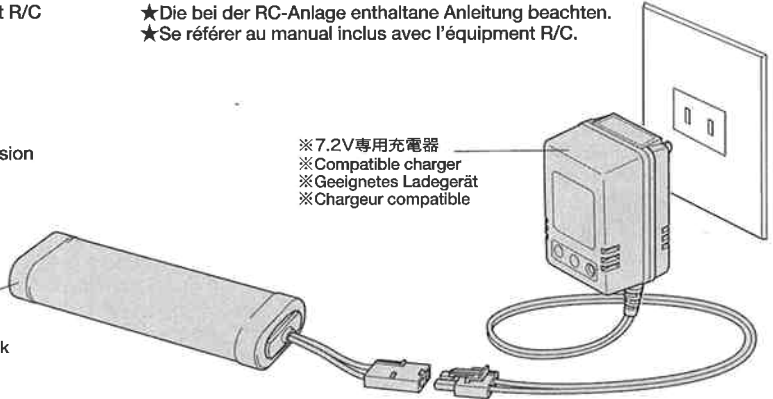
後進 Reverse
Rückwärts Marche arrière
左カーブ Left turn
Linksdrehung Virage à gauche
右カーブ Right turn
Rechtsdrehung Virage à droite

1

《ラジオコントロールメカのチェック》
Checking R/C equipment
Überprüfen der RC-Anlage
Vérification de l'équipement R/C

《走行用バッテリーの充電》
Charging chassis battery
Aufladen des Chassis-Akkus
Chargement de la batterie de propulsion

- ※7.2Vレーシングバック
- ※Tamiya 7.2V Racing Pack battery
- ※Batterie Tamiya 7.2V Racing Pack
- ※Batterie Tamiya 7.2V Racing



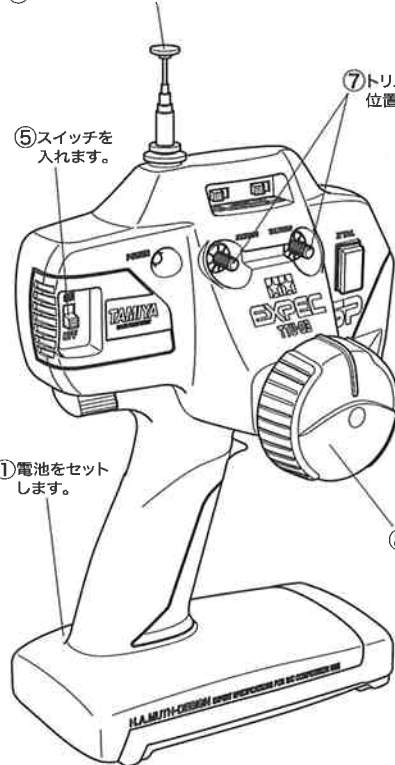
★番号の順にチェックし、必ずサーボのニュートラルを確認して組み立ててください。

★Make sure the servo is in neutral prior to assembly.

★Servo vor dem Einbau in neutrale Stellung bringen.

★S'assurer que le servo est au neutre avant assemblage.

②アンテナをのばします。



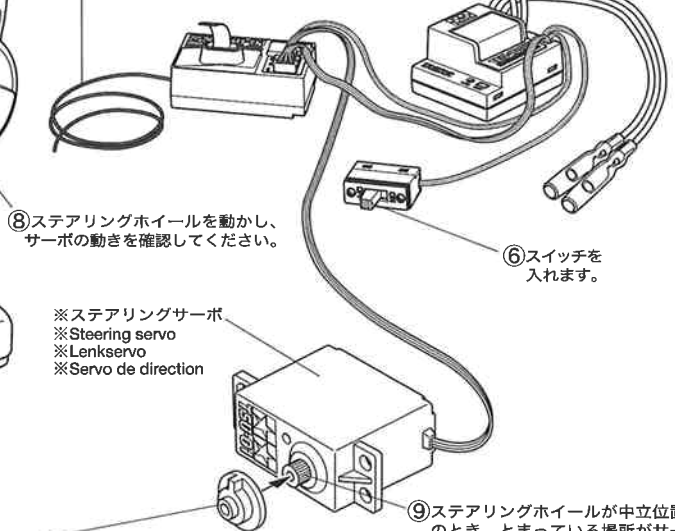
⑩取り付け後、送受信機のスイッチを切り、走行用バッテリーもはずしておきます。

- ★使用するプロポメーカーにあわせて取り付けます。
- ★Match part with servo.
- ★Den zum Servo passenden Sockel aussuchen.
- ★Utiliser une pièce adaptée au servo.



④充電済の走行用バッテリーをつなぎます。

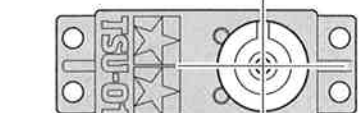
③アンテナをのばします。



⑧ステアリングホイールを動かし、サーボの動きを確認してください。

- ※ステアリングサーボ
- ※Steering servo
- ※Lenkservo
- ※Servo de direction

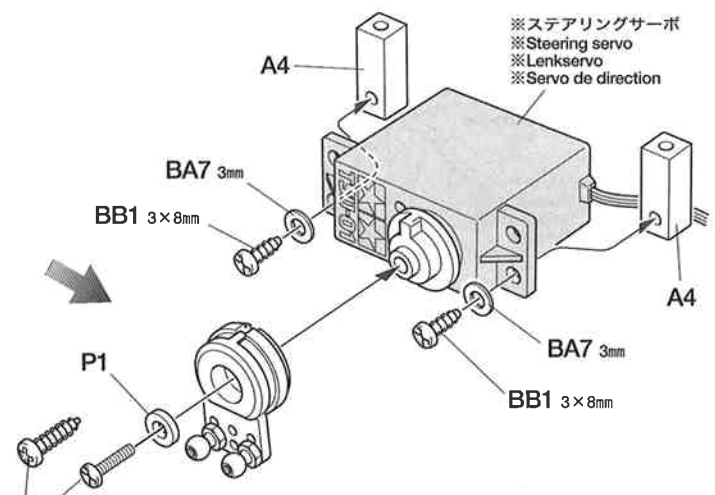
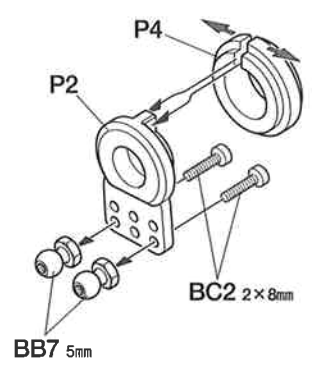
⑨ステアリングホイールが中立位置のとき、とまっている場所がサーボのニュートラル位置です。



- ★サーボがニュートラルで図のように取り付けます。
- ★Attach as shown with servo in neutral.
- ★Wie angegeben Servo in Neutralstellung bringen.
- ★Monter comme indiqué avec le servo au neutre.

- 2**
- BA**
- BA7** 3mmワッシャー
Washer
Beilagscheibe
Rondelle
×2
- BB**
- BB1** 3×8mmタッピングビス
Tapping screw
Schneidschraube
Vis taraudeuse
×2
- BB2** 3×12mmタッピングビス
Tapping screw
Schneidschraube
Vis taraudeuse
×1
- BB7** 5mmビローボールナット
Ball connector nut
Kugelfopf-Mutter
Ecrou-connecteur à rotule
×2
- BC**
- BC2** 2×8mmキャップスクリュー
Cap screw
Cilinderkopfschraube
Vis à tête cylindrique
×2
- BC3** 2.6×10mm/バインドビス
Screw
Schraube
Vis
×1

2 《サーボセイバーの取り付け》
Attaching servo saver
Anbringung des Servosavers
Fixation du sauve-servo



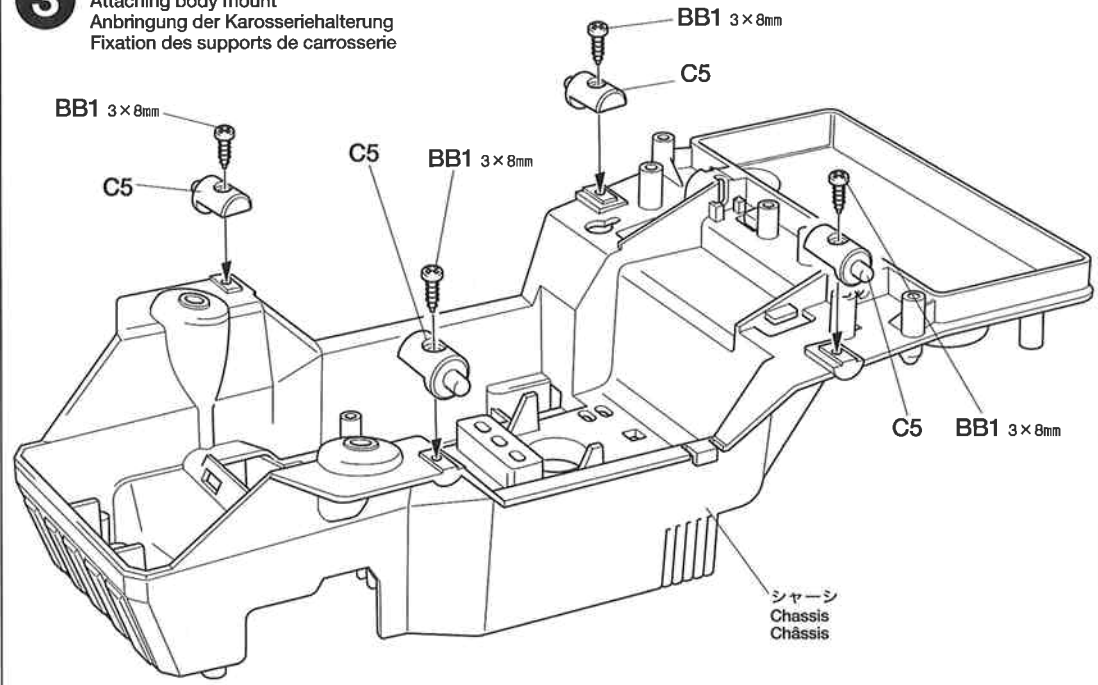
★使用するプロポメーカーにあわせて取り付けます。
★Match part with servo.
★Den zum Servo passenden Sockel aussuchen.
★Utiliser une pièce adaptée au servo.

- フタバ FUTABA
タミヤ TAMIYA
- サンワ SANWA
アコムス ACOMS
JR JR
KO KO
- BC3** 2.6×10mm
- BB2** 3×12mm

3

- BB**
- BB1** 3×8mmタッピングビス
Tapping screw
Schneidschraube
Vis taraudeuse
×4

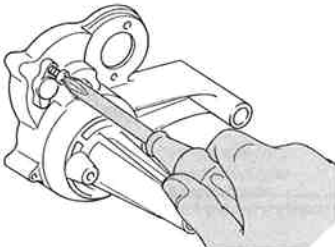
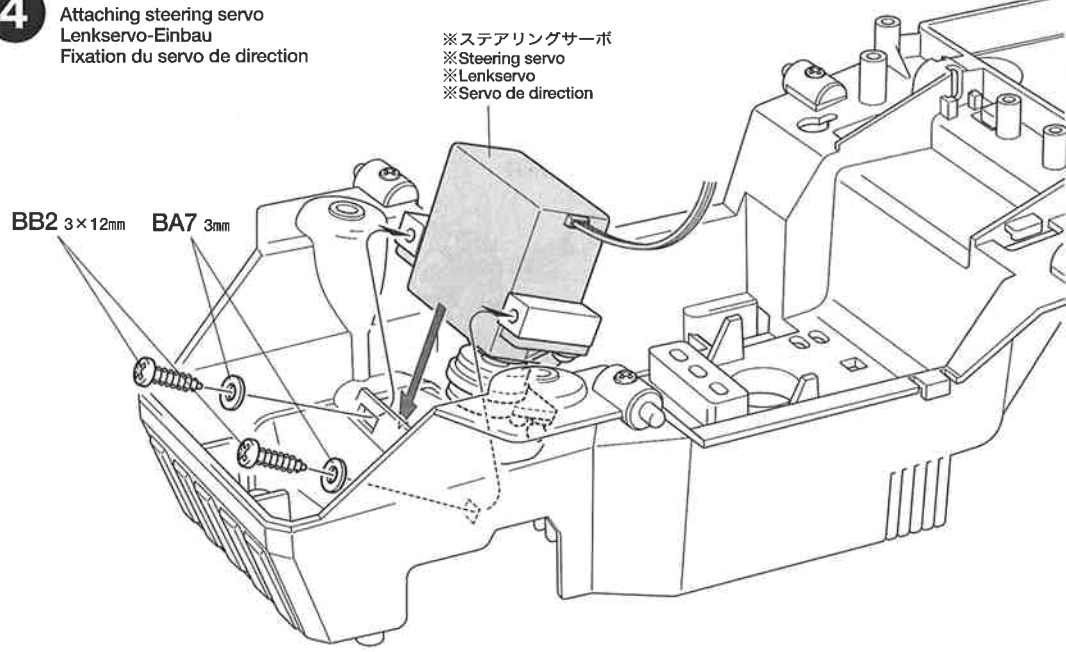
3 《ボディマウントの取り付け》
Attaching body mount
Anbringung der Karosseriehalterung
Fixation des supports de carrosserie



4

- BA**
- BA7** 3mmワッシャー
Washer
Beilagscheibe
Rondelle
×2
- BB**
- BB2** 3×12mmタッピングビス
Tapping screw
Schneidschraube
Vis taraudeuse
×2

4 《ステアリングサーボの取り付け》
Attaching steering servo
Lenkservo-Einbau
Fixation du servo de direction



★ドライバーは必ずビスに合ったものを使用してください。
★Use suitably sized driver.
★Passenden Schraubenzieher verwenden.
★Employer un tournevis de taille appropriée.

EXPEC GT-I
2-CHANNEL RADIO CONTROL SYSTEM (FOR ELECTRIC R/C CARS)

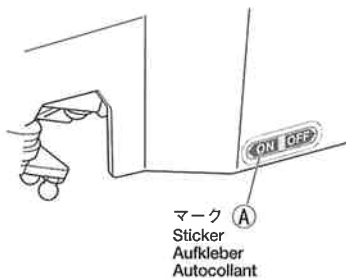


エクスペックGT-I
優れた操作性を実現した送信機のデザインは世界的に名高いH. ムート氏が担当。受信機、サーボに加えて、高出力FETを採用したスピードコントローラー付きです。
EXPEC GT-I
The EXPEC GT-I is a 2-channel radio control system suitable for electric R/C cars. The transmitter has been specially designed by internationally renowned German industrial designer, H. A. Muth, the positioning of the steering wheel and trigger allows for optimum driving performance with minimal distractions. Includes an electronic speed controller with high performance FET.

5**BC**

BC1 2×6mm丸ビス
Screw
Schraube
Vis

BC5 2mmワッシャー
Washer
Beilagscheibe
Rondelle

**6****BB**

BB2 3×12mmタッピングビス
Tapping screw
Schneidschraube
Vis taraudeuse

BD

BD7 1150プラベアリング
Plastic bearing
Plastik-Lager
Palier en plastique

MG

MG1 ×1
ベベルギヤ (大)
Large bevel gear
Kegelrad groß
Grand pignon conique

OPTIONS

OP. 30 850ベアリング4個セット
53030 850 Sealed Ball Bearing Set (4 pcs.)

BT1 850 850ラバーシールベアリング
850 Sealed Ball Bearing

OP. 8 1150ベアリング4個セット
53008 1150 Sealed Ball Bearing Set (4 pcs.)
OP. 29 1150ベアリング2個セット
53029 1150 Sealed Ball Bearing Set (2 pcs.)

BD7 1150 1150ラバーシールベアリング
1150 Sealed Ball Bearing

タミヤRCガイドブック

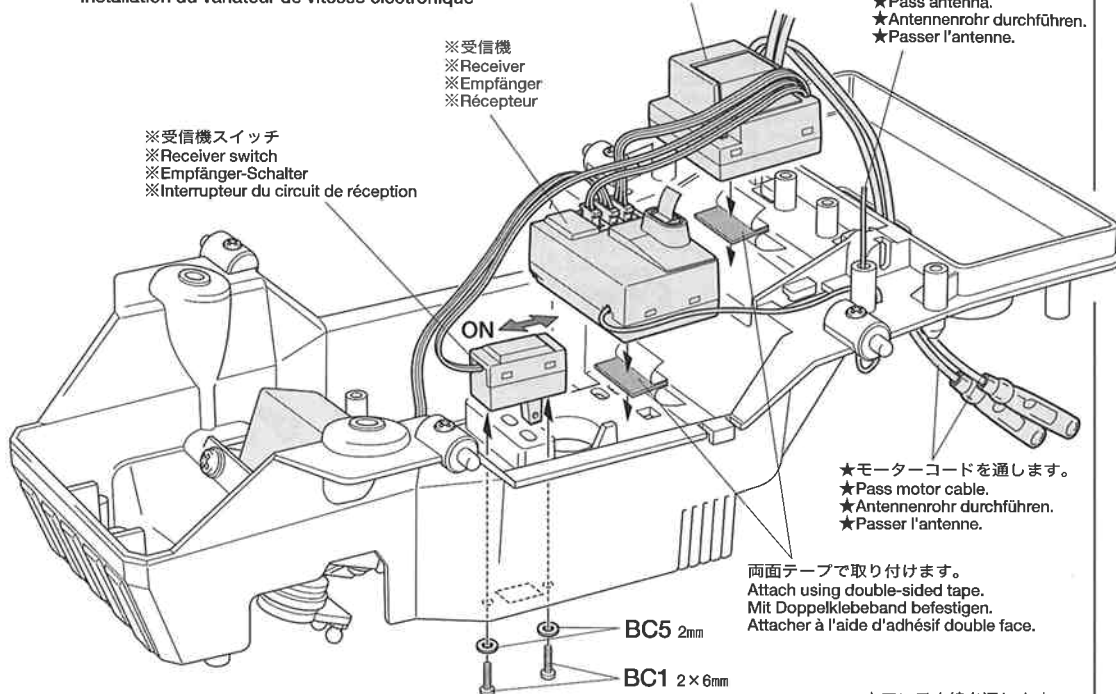
ラジオコントロールモデルをより楽しむ方へのガイドブックです。RCの基本的な知識、競技の仕方等詳しく解説、ご希望の方は模型店におたずね下さい。

TAMIYA'S R/C GUIDE BOOK
Tamiya's latest Radio Control Guide Book can make you a winner at the racing circuit. Read up on the latest tune up methods, care and maintenance, painting and decorating your cars. English, German, French and Japanese versions available.

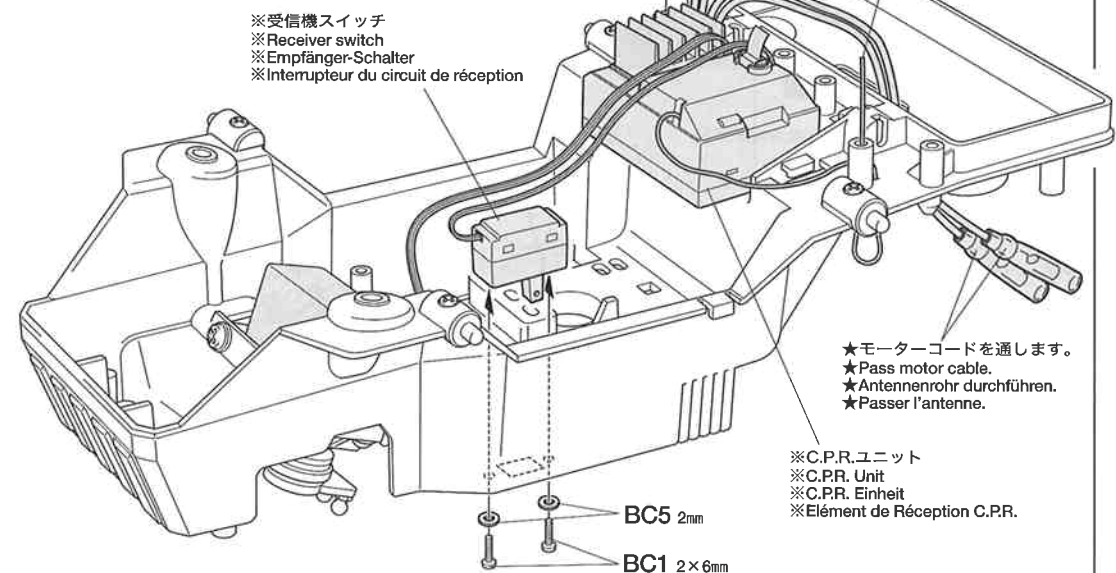
5

《ESC (FETアンプ) 搭載例》
Installing electronic speed controller
Einbau des elektronischen Fahrreglers
Installation du variateur de vitesse électronique

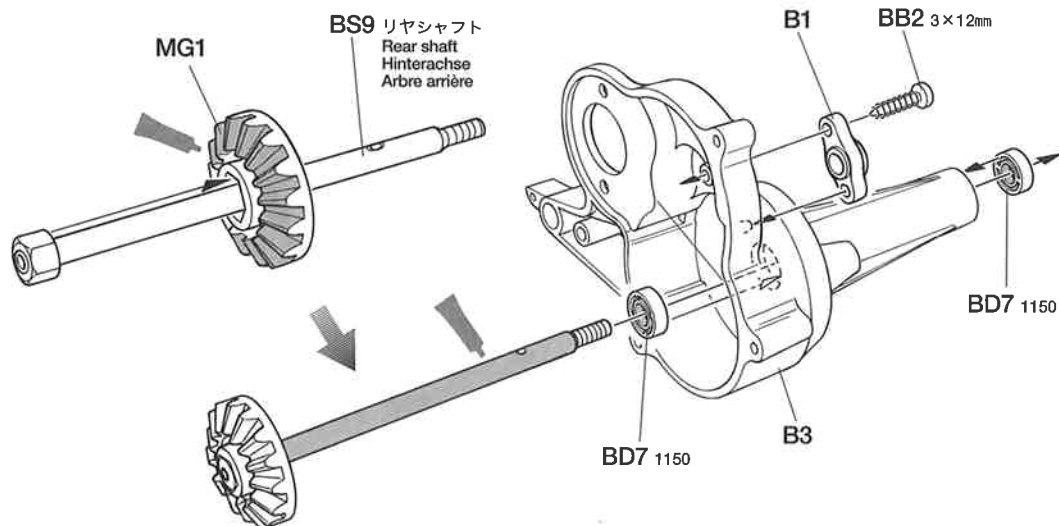
※ESC (FETアンプ)
※Electronic speed controller
※Elektronischer Fahrregler
※Variateur de vitesse électronique



《C.P.R.ユニットの搭載》
Installing C.P.R. Unit
Einbau der C.P.R. Einheit
Installation de l'élément de réception C.P.R.

**6**

《リヤシャフトの取り付け(R)》
Attaching rear shaft (right)
Hinterachs-Einbau (rechts)
Fixation de l'arbre arrière (droite)



7

BT

BT1 850メタル
Metal bearing
Metall-Lager
Palier en métal
×1

BC

BC7 5×5.5mmスペーサー
Spacer
Distanzstück
Entretoise
×1

BD

BD1 ×1 5×30mmシャフト
Shaft
Achse
Axe

BD7 1150プラベアリング
Plastic bearing
Plastik-Lager
Palier en plastique
×3

MG

MG1 ×1
ベベルギヤ(大)
Large bevel gear
Kegelrad groß
Grand pignon conique

8

BB

BB2 ×3 3×12mmタッピングビス
Tapping screw
Schneidschraube
Vis taraudeuse

BC

BC6 3mmデフシャフト
Differential shaft
Differentialachse
Axe de différentiel
×1

BD

BD2 3×14mmシャフト
Shaft
Achse
Axe
×3

MG

MG3 ×3
ベベルギヤ(小)
Small bevel gear
Kegelrad klein
Petit pignon conique

9

BT

BT2 10T
10Tピニオンギヤ
10T pinion gear
10Z Motornitzel
Pignon moteur 10 dents
×1

BA

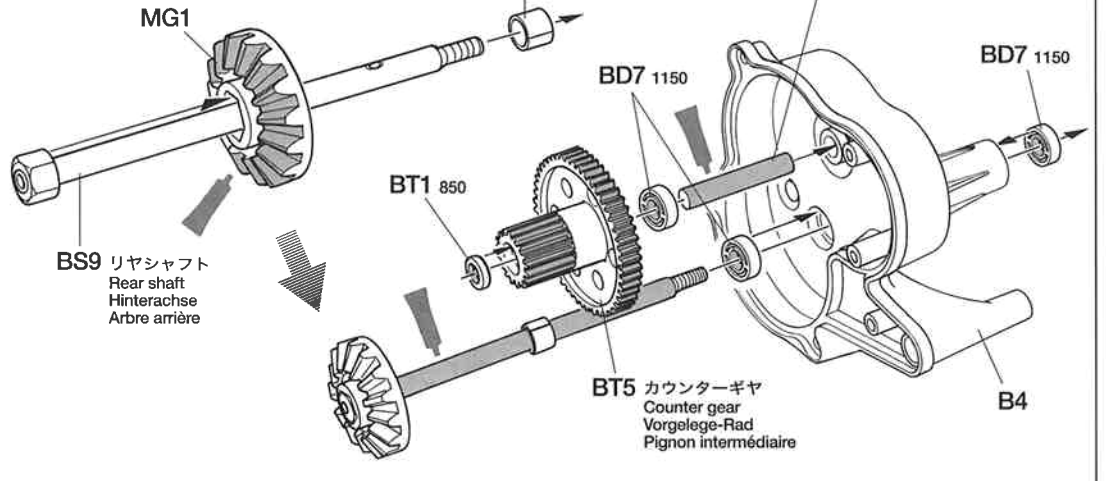
BA1 3×6mm丸ビス
Screw
Schraube
Vis
×2

BA5 3mmナット
Nut
Mutter
Ecrou
×2

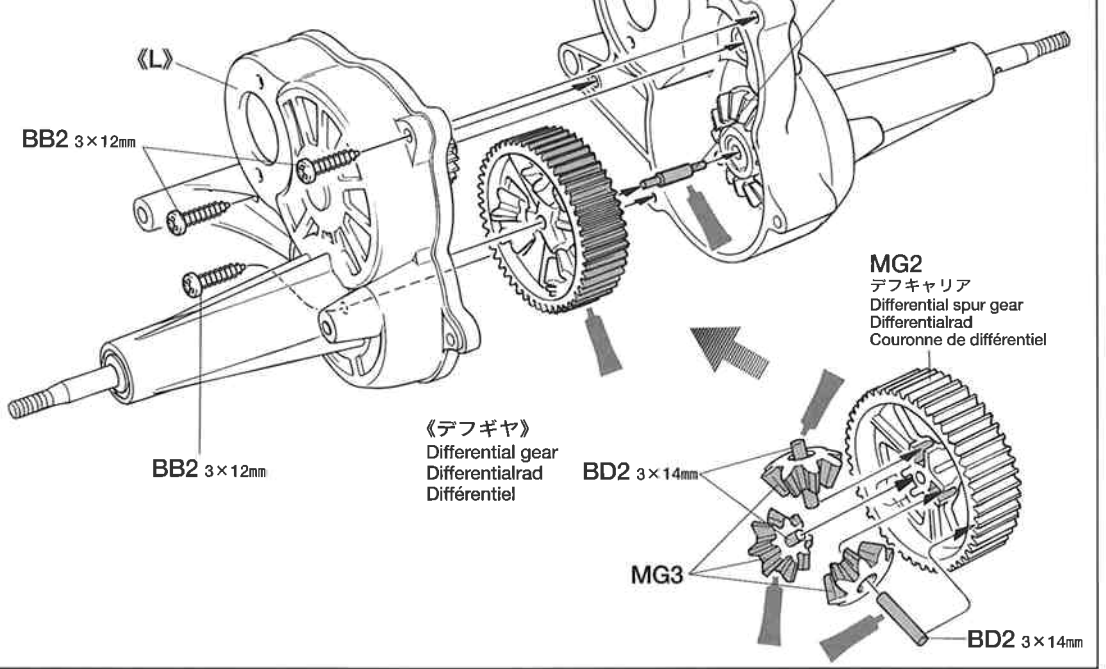
BC

BC4 3mmイモネジ
Grub screw
Madenschraube
Vis pointeau
×1

7 《リヤシャフトの取り付け(L)》
Attaching rear shaft (left)
Hinterachse-Einbau (links)
Fixation de l'arbre arrière (gauche)

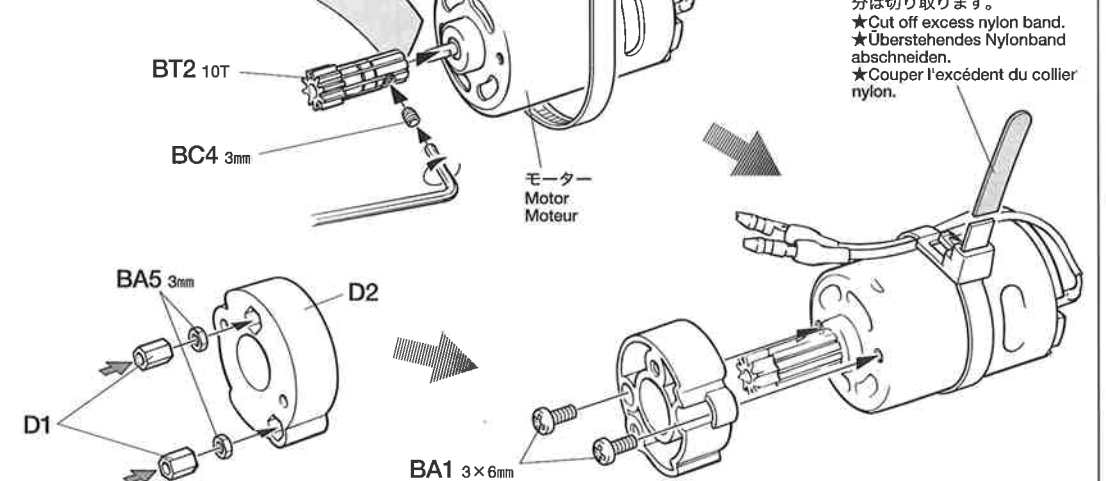


8 《ギヤボックスの組み立て》
Gearbox
Getriebegehäuse
Pont



9 《ピニオンギヤの取り付け》
Attaching pinion gear
Motornitzel-Einbau
Fixation du Pignon moteur

★口紙をはさんでスキ間を調整します。
★Position pinion gear using paper header from screw bag.
★Antriebsrzel mit Papier aus Schraubenbeutel positionieren.
★Régler l'écartement du pignon en utilisant le papier d'une fermeture de sachet.



★はずすときはこの部分を押しします。
★Push shown area to remove nylon band.
★Zum Entfernen des Nylonbands auf die angegebene Stelle drücken.
★Appuyer sur la partie indiquée pour enlever le collier nylon.

★ナイロンバンドの余った部分は切り取ります。
★Cut off excess nylon band.
★Überstehendes Nylonband abschneiden.
★Couper l'excédent du collier nylon.

10

BA

BA3 3×15mm丸ビス
Screw
Schraube
Vis
×1

BA4 3×30mm丸ビス
Screw
Schraube
Vis
×2

BB

BB1 3×8mmタッピングビス
Tapping screw
Schneidschraube
Vis taraudeuse
×1

BB2 3×12mmタッピングビス
Tapping screw
Schneidschraube
Vis taraudeuse
×1

BB3 3×21mmタッピングビス
Tapping screw
Schneidschraube
Vis taraudeuse
×2

BB6 5mmピローボール
Ball connector
Kugelkopf
Connecteur à rotule
×2

BD

BD5 4×6mmパイプ
Tube
Rohr
×1

11

BA

BA3 3×15mm丸ビス
Screw
Schraube
Vis
×2

BA7 3mmワッシャー
Washer
Bellagscheibe
Rondelle
×2

BB

BB1 3×8mmタッピングビス
Tapping screw
Schneidschraube
Vis taraudeuse
×2

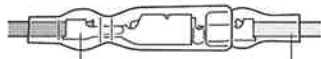
12

BB

BB2 3×12mmタッピングビス
Tapping screw
Schneidschraube
Vis taraudeuse
×4

《モーターコードのつなぎ方》
Motor cables
Motorkabel
Câbles du moteur

- ★コネクター部はしっかりとつないでください。
- ★Connect cables firmly.
- ★Die Kabel fest zusammenstecken.
- ★Connecter fermement les câbles.



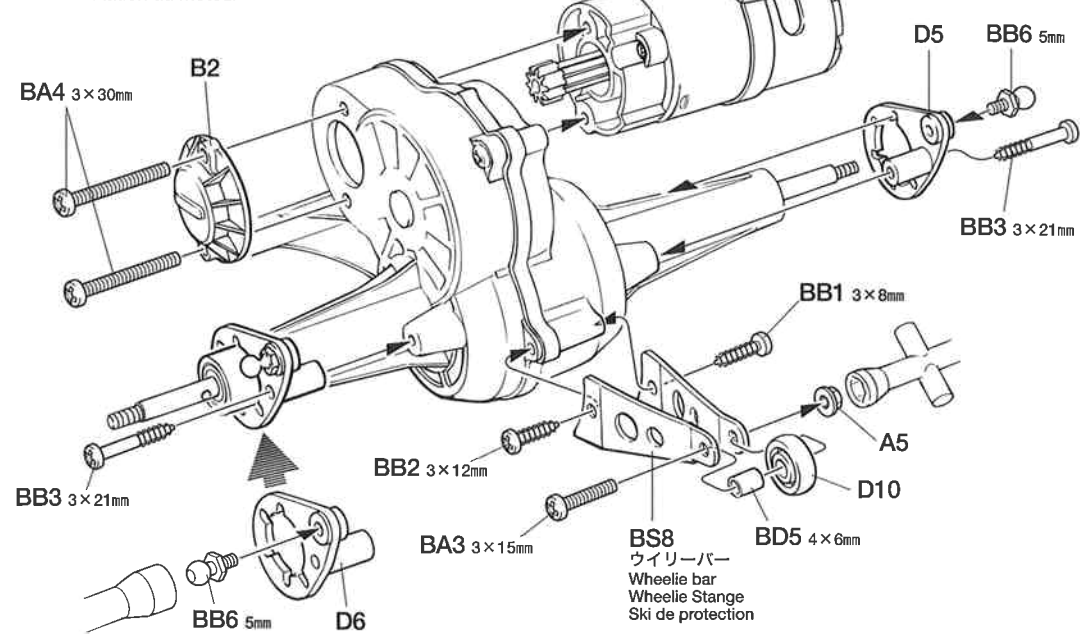
ESC側, C.P.R.ユニット
Speed controller
Fahrregler
Variateur de vitesse

モーター側
Motor
Moteur

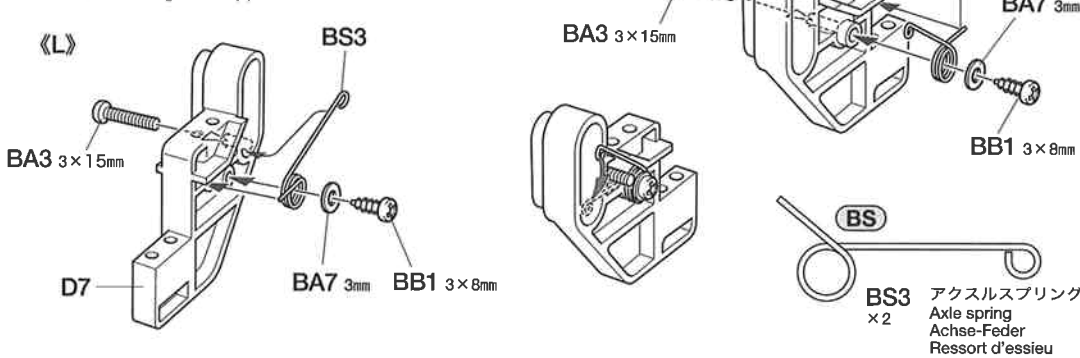
(+) (プラス)コード (赤, オレンジ) — 黄色コード
(+) Red, orange — Yellow
(+) Rot, orange — Gelb
(+) Rouge, orange — Jaune

(-) (マイナス)コード (黒, 青) — 緑コード
(-) Black, blue — Green
(-) Schwarz, blau — Grün
(-) Noir, bleu — Vert

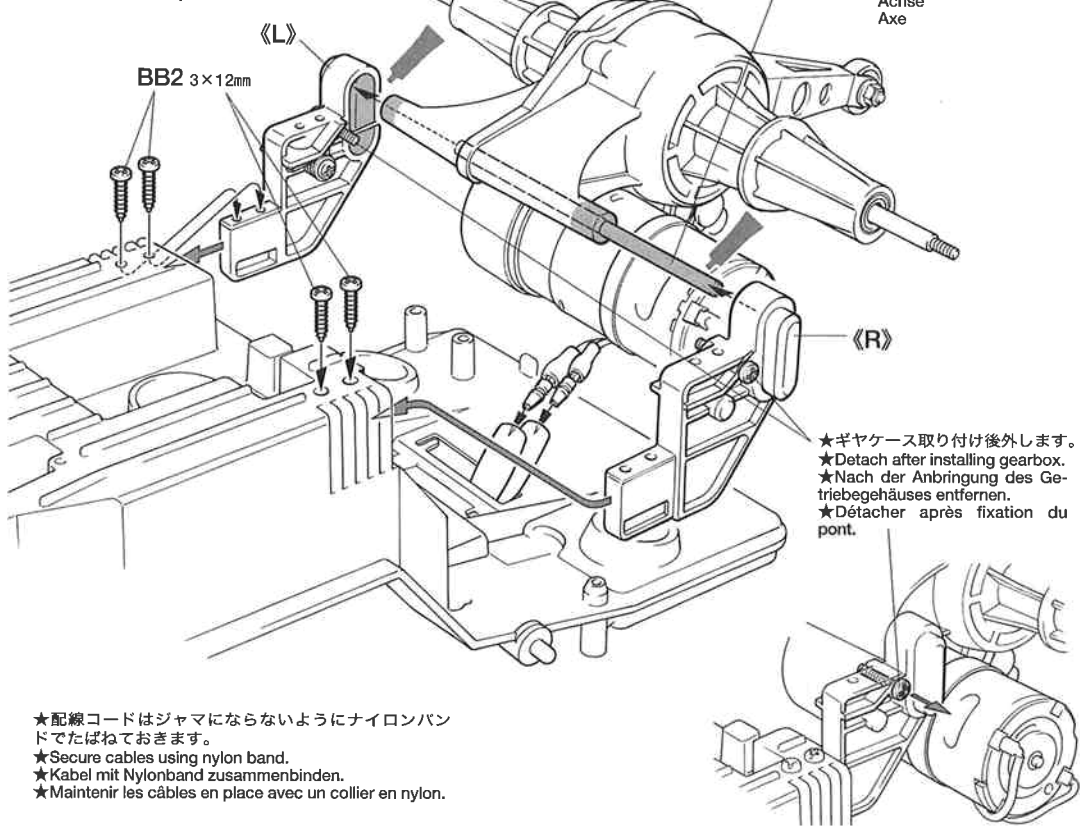
10 《モーターの取り付け》
Attaching motor
Motor-Einbau
Fixation du moteur



11 《アクスルホルダーの組み立て》
Axle holder assembly
Zusammenbau des Achshalters
Assemblage de support d'axe



12 《ギヤボックスの取り付け》
Attaching gearbox
Getriebegehäuse-Einbau
Fixation du pont



- ★配線コードはジャマにならないようにナイロンバンドでたばねておきます。
- ★Secure cables using nylon band.
- ★Kabel mit Nylonband zusammenbinden.
- ★Maintenir les câbles en place avec un collier en nylon.

- ★ギヤケース取り付け後外します。
- ★Detach after installing gearbox.
- ★Nach der Anbringung des Getriebegehäuses entfernen.
- ★Détacher après fixation du pont.

13

BS

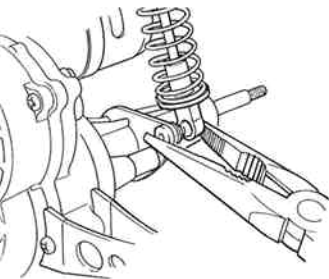


BS6 コイルスプリング
Coil spring
Spiralfeder
Ressort hélicoïdal
×2

BA



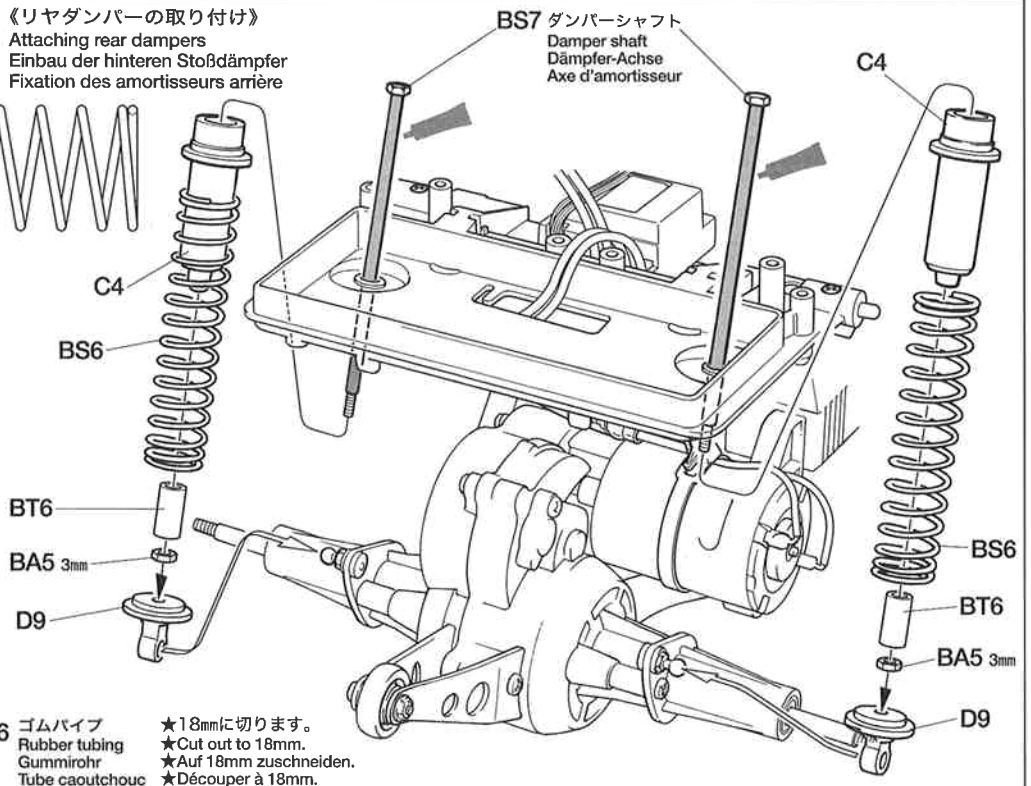
BA5 3mmナット
Nut
Mutter
Ecrou
×2



★ラジオペンチで取り付けます。
★Snap on using long nose plier.
★Unter Verwendung einer Spitzzange einschnappen lassen.
★Insérer au moyen de pinces à becs longs.

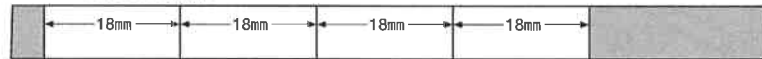
13

《リアダンパーの取り付け》
Attaching rear dampers
Einbau der hinteren Stoßdämpfer
Fixation des amortisseurs arrière



BT6 ゴムパイプ
Rubber tubing
Gummirohr
Tube caoutchouc
×1

★18mmに切ります。
★Cut out to 18mm.
★Auf 18mm zuschneiden.
★Découper à 18mm.

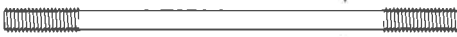


14

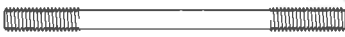
BS



BS2 5mmアジャスター
Adjuster
Einstellstück
Chape à rotule
×4



BS10 3×60mm両ネジシャフト
Threaded shaft
Gewindestange
Tige filetée
×1



BS11 3×45mm両ネジシャフト
Threaded shaft
Gewindestange
Tige filetée
×1

BB



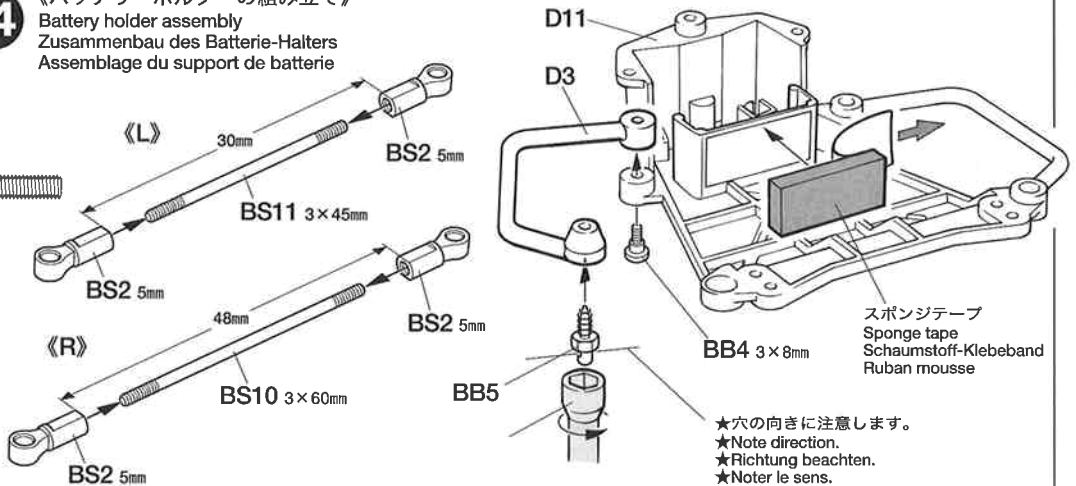
BB4 3×8mm段付ビス
Step screw
Paßschraube
Vis
×1



BB5 六角マウント
Hexagonal mount
Sechskantbefestigung
Support hexagonal
×1

14

《バッテリーホルダーの組み立て》
Battery holder assembly
Zusammenbau des Batterie-Halters
Assemblage du support de batterie



スポンジテープ
Sponge tape
Schaumstoff-Klebeband
Ruban mousse

★穴の向きに注意します。
★Note direction.
★Richtung beachten.
★Noter le sens.

15

BB

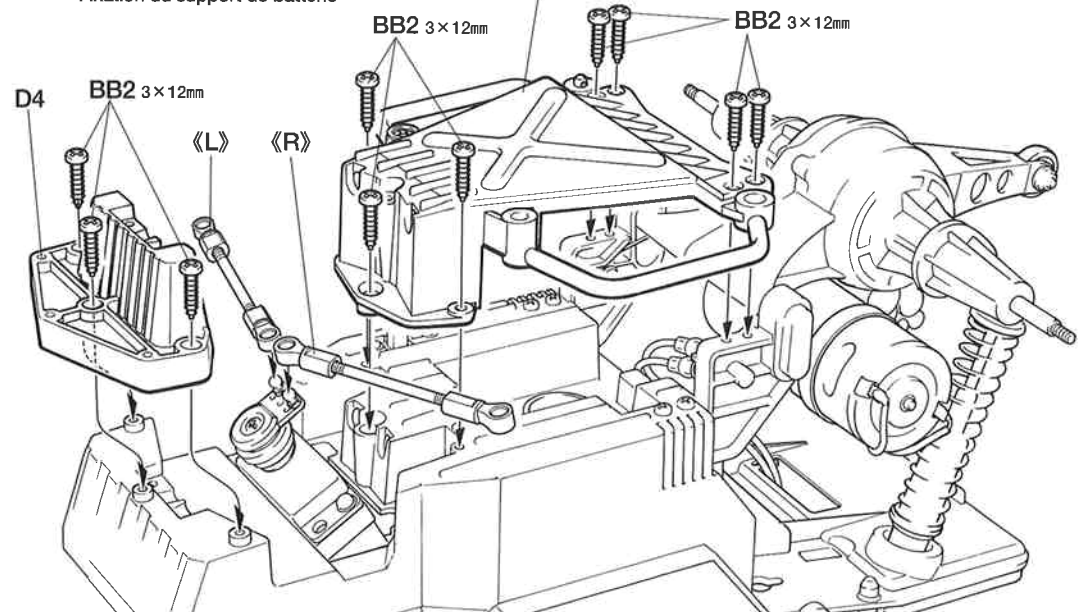


BB2 3×12mmタッピングビス
Tapping screw
Schneidschraube
Vis taraudeuse
×10

15

《バッテリーホルダーの取り付け》
Attaching battery holder
Einbau des Batterie-Halters
Fixation du support de batterie

バッテリーホルダー
Battery holder
Batterie-Halter
Support de batterie



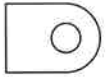
CERAMIC GREASE

タミヤセラミックグリス
ファインセラミックの原料として使われるボロンナイトライドの微粒子を配合した高性能グリスです。特に樹脂パーツに効果的。ギヤや軸受け、ジョイント部分などにつけて動きをなめらかにし、摩擦をおさえます。

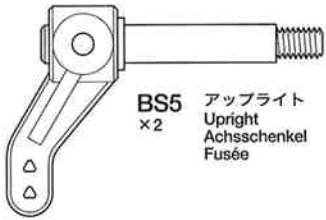
This is a very effective ceramic grease formulated with Boron Nitride and is ideal for lubrication of all gears, bearings and joints on radio control cars. Reduces friction and prolongs life of parts.

16

BS

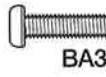


BS1 スプリングマウント
×2
Spring mount
Feder-Halterung
Support de ressort



BS5 アップライト
×2
Upright
Achsschenkel
Fusée

BA



BA3 3×15mm丸ビス
×2
Screw
Schraube
Vis

BB



BB2 3×12mmタッピングビス
×2
Tapping screw
Schneidschraube
Vis taraudeuse

BB7



BB7 5mmビローボールナット
×2
Ball connector nut
Kugelhkopf-Mutter
Ecrou-connecteur à rotule

BC



BC2 2×8mmキャップスクリュー
×2
Cap screw
Cylinderkopfschraube
Vis à tête cylindrique

BD



BD4 3×22mmスクリューピン
×2
Screw pin
Schraubzapfen
Cheville à vis

BD5



BD5 4×6mmパイプ
×2
Tube
Rohr

17

BA



BA7 3mmワッシャー
×3
Washer
Beilagscheibe
Rondelle

BB



BB2 3×12mmタッピングビス
×6
Tapping screw
Schneidschraube
Vis taraudeuse

TAMIYA
Model
MAGAZINE
INTERNATIONAL

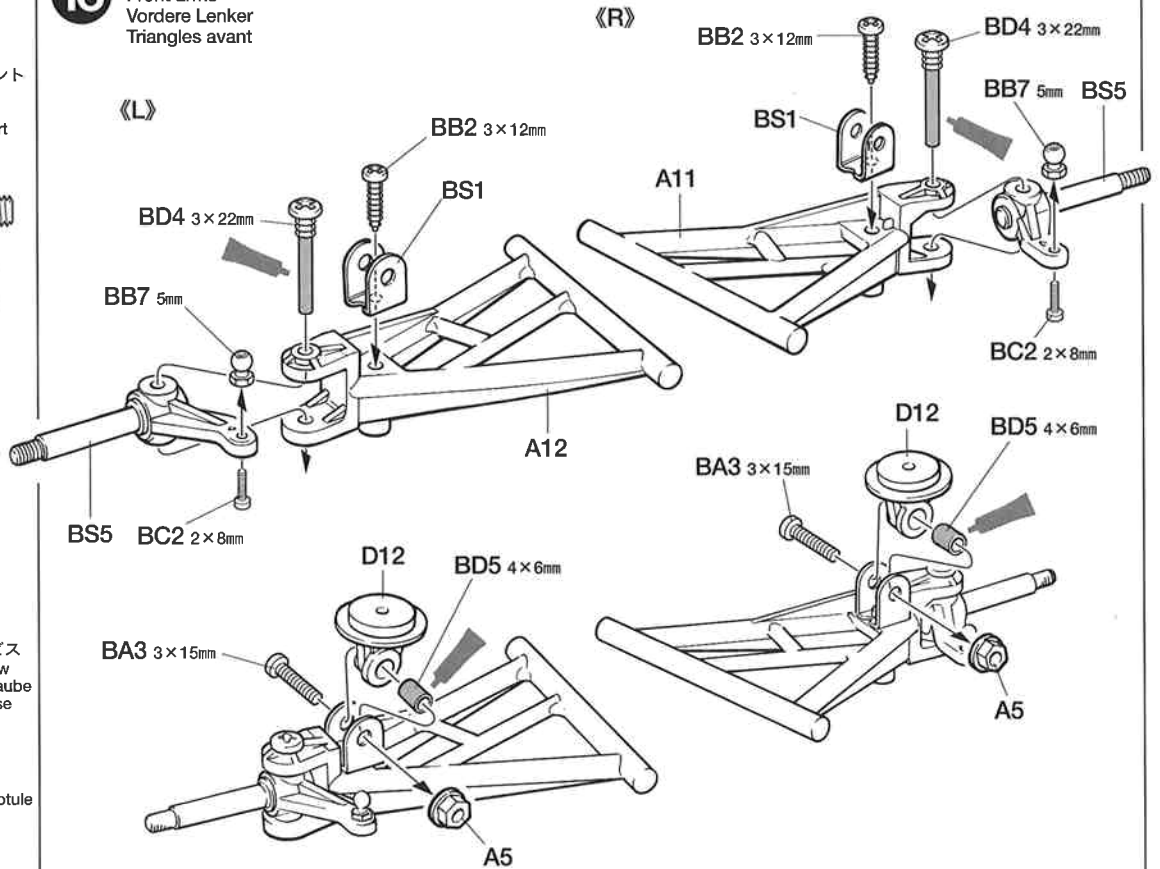
〈タミヤモデルマガジン〉海外の一流モデラーの作品が豊富な写真で身近に楽しめます。タミヤをはじめ、世界の製品をテーマに制作記事や資料など詳しく紹介。模型作りの参考に欠かせません。英語版(日本語訳つき)。

A magazine for enthusiasts who make or modify models of all kinds. From beginners to experts, articles of interest about modeling and full sized vehicles. Coverage of all maker's products.

16

《フロントアームの組み立て》

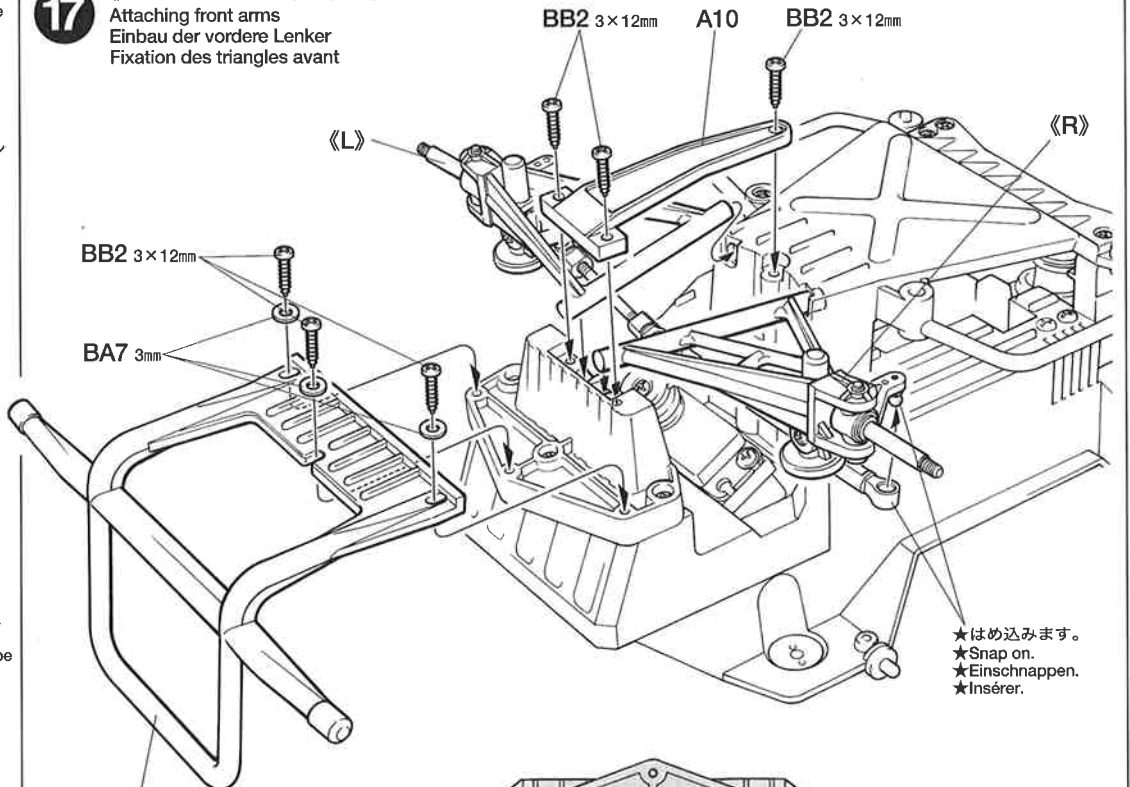
Front arms
Vordere Lenker
Triangles avant



17

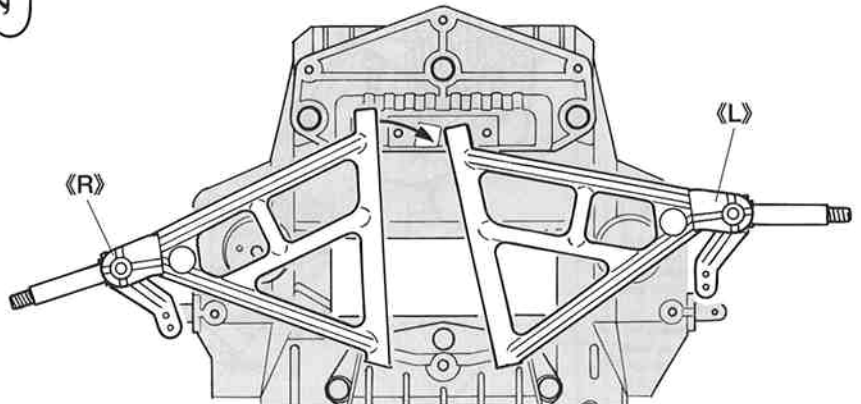
《フロントアームの取り付け》

Attaching front arms
Einbau der vordere Lenker
Fixation des triangles avant



★はめ込みます。
★Snap on.
★Einschnappen.
★Insérer.

フロントバンパー
Front bumper
Vorderer Stoßfänger
Pare-chocs avant



18

BS

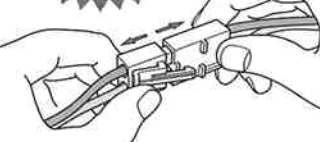


BS6 コイルスプリング
Coil spring
Spiralfeder
Ressort hélicoïdal
×2

BA



BA5 3mmナット
Nut
Mutter
Eccrou
×2



走行させない時は必ずバッテリーの
コネクターを外してください。
走行用バッテリーをつないだままで
おくと、車が暴走することがあります。
走らせないときは、必ず走行用バッ
テリーのコネクターを抜いておきます。

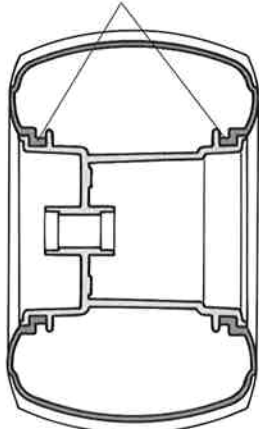
**DISCONNECT BATTERY WHEN NOT
USING THE CAR**
Make sure to disconnect running battery
when car is not being used. If left con-
nected, car may suddenly runaway out
of control causing serious injury.

**AKKUSTECKER ABZIEHEN, WENN
DAS AUTO NICHT IN BETRIEB**
Stellen Sie sicher, dass der Stecker des
Fahrakku getrennt wird, wenn das Fahr-
zeug nicht in Betrieb ist. Bleibt er an-
geschossen, kann das Auto möglicher-
weise plötzlich unkontrolliert losfahren.

**DECONNECTER LE PACK D'ACCUS
LORSQUE LA VOITURE N'EST PAS
UTILISEE**
Veiller à débrancher le pack d'accus de
propulsion lorsque la voiture n'est pas
utilisée. Si le pack reste connecté, la
voiture risque de démarrer inopinément
et hors de contrôle.

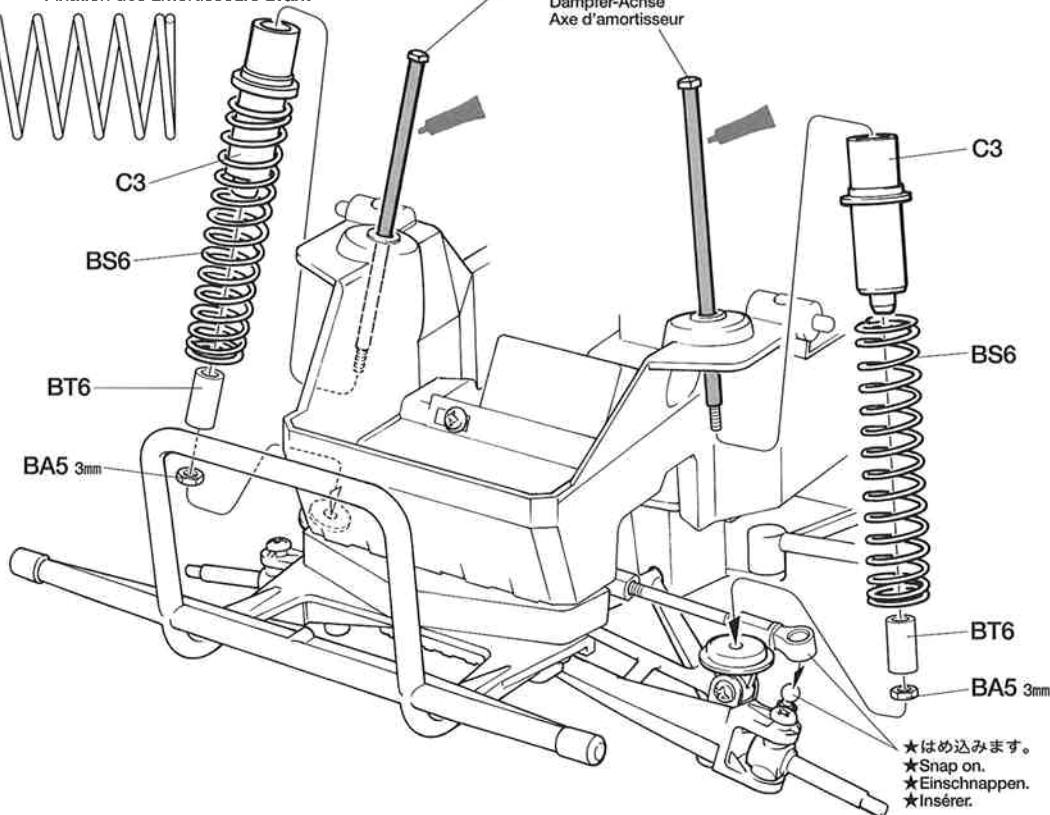
20

★ホイールのミゾにはめます。
★Fit into grooves.
★Reifen richtig in die Felgen eindrücken.
★Insérer dans les rainures.



18

《フロントダンパーの取り付け》
Attaching front dampers
Einbau der vorderen Stoßdämpfer
Fixation des amortisseurs avant



BS7 ダンパーシャフト
Damper shaft
Dämpfer-Achse
Axe d'amortisseur

C3

BS6

BT6

BA5 3mm

C3

BS6

BT6

BA5 3mm

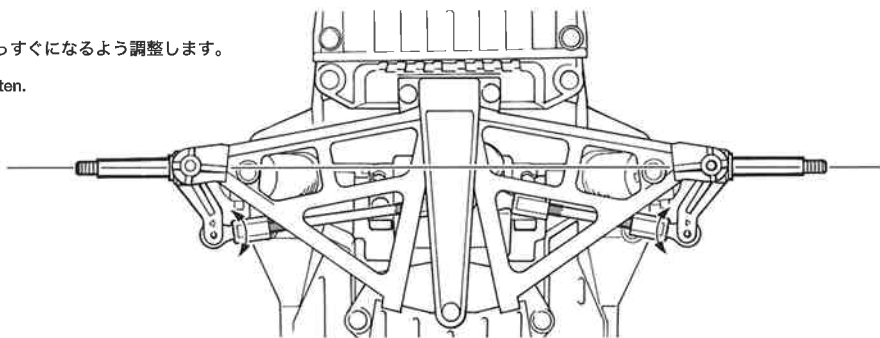
★はめ込みます。
★Snap on.
★Einschnappen.
★Insérer.

19

《トーインの調節》
Adjusting toe-angle
Einstellen des Vorspurwinkels
Réglage du pincement

★必ずステアリングサーボがニュートラルの状態
で調整してください。
★Adjust toe-angle with servo in neutral.
★Den Vorspurwinkel bei neutraler Servostellung
einstellen.
★Régler le pincement avec le servo au neutre.

★アップライトがまっすぐになるよう調整します。
★Align axles.
★Die Achsen ausrichten.
★Aligner les axes.

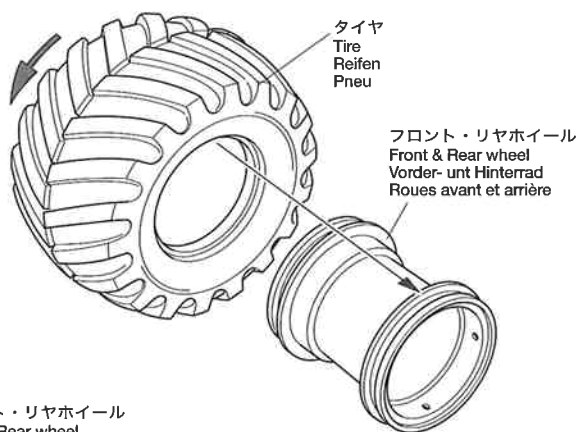


20

《タイヤの取り付け》
Wheel assembly
Rad-zusammenbau
Assemblage des roués

《L》

回転方向
Rotation direction
Drehrichtung
Direction de rotation

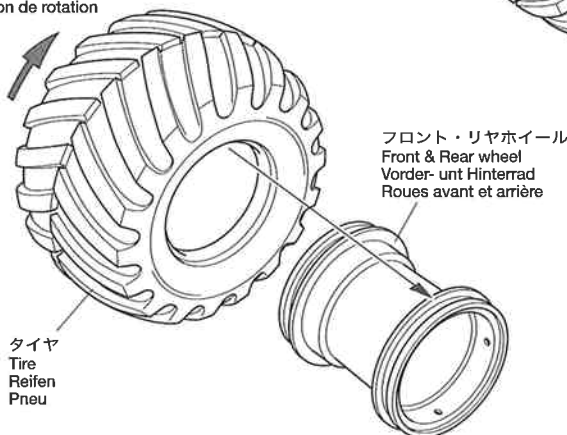


タイヤ
Tire
Reifen
Pneu

フロント・リヤホイール
Front & Rear wheel
Vorder- und Hinterrad
Roues avant et arrière

《R》

回転方向
Rotation direction
Drehrichtung
Direction de rotation



フロント・リヤホイール
Front & Rear wheel
Vorder- und Hinterrad
Roues avant et arrière

タイヤ
Tire
Reifen
Pneu

フロントホイール
Front wheel
Vorderrad
Roue avant

リヤホイール
Rear wheel
Hinterrad
Roue arrière

21**BD**

BD3 2×10mmシャフト
Shaft
Achse
Axe
×2

BD6 4mmロックナット
Lock nut
Sicherungsmutter
Ecrou nylstop
×2

リヤホイール《L》
Rear wheel
Hinterrad
Roue arrière

BD6 4mm

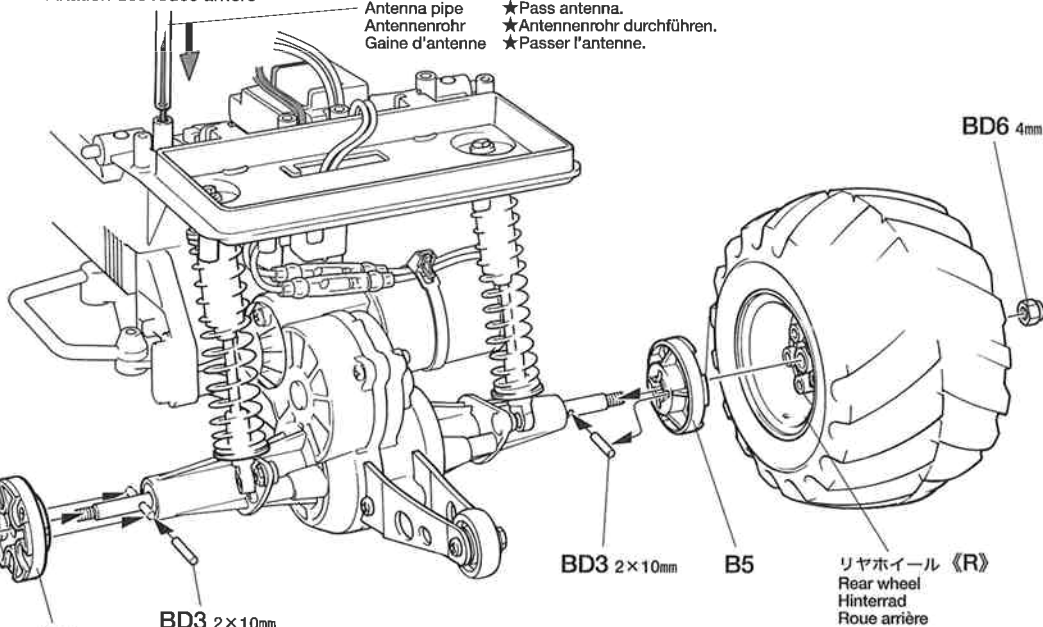
**21**

《リヤホイールの取り付け》

Attaching rear wheels
Einbau der Hinterräder
Fixation des roues arrière

アンテナパイプ
Antenna pipe
Antennenrohr
Gaine d'antenne

★アンテナパイプを通します。
★Pass antenna.
★Antennenrohr durchführen.
★Passer l'antenne.



BD6 4mm

BD3 2×10mm

B5

リヤホイール《R》
Rear wheel
Hinterrad
Roue arrière

B5

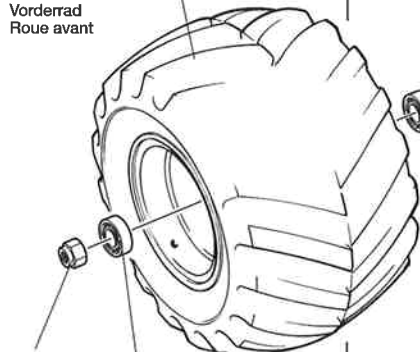
BD3 2×10mm

22**BD**

BD6 4mmロックナット
Lock nut
Sicherungsmutter
Ecrou nylstop
×2

BD7 1150プラベアリング
Plastic bearing
Plastik-Lager
Palier en plastique
×4

フロントホイール《R》
Front wheel
Vorderrad
Roue avant



BD6 4mm BD7 1150

22

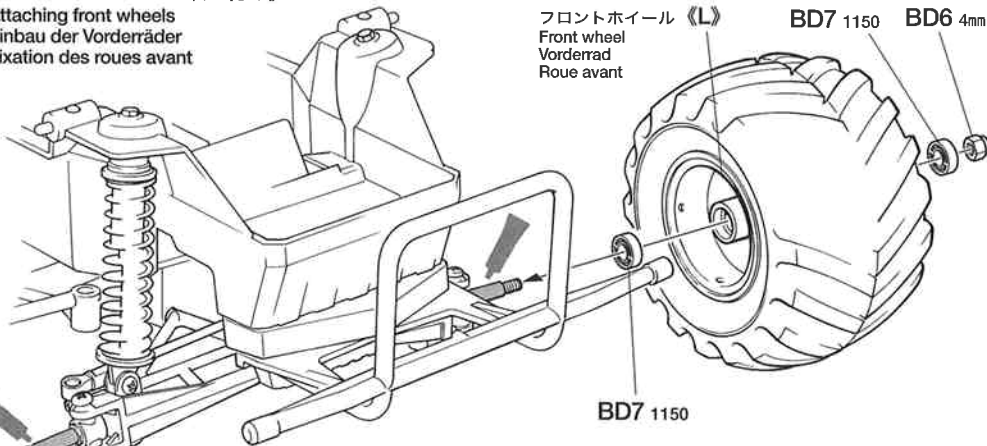
《フロントホイールの取り付け》

Attaching front wheels
Einbau der Vorderräder
Fixation des roues avant

フロントホイール《L》
Front wheel
Vorderrad
Roue avant

BD7 1150

BD6 4mm



BD7 1150

BD7 1150

4mmロックナット
lock nut
Sicherungsmutter
Ecrou nylstop de

★ナイロン部までねじ込みます。
★Tighten until nylon portion.
★Anziehen, bis Gewinde aus Nylon-Sicherungsteil schaut.
★Serrer jusqu'à la bague en nylon.

23**BT**

BT3
×1
スナップピン(大)
Snap pin (large)
Federstift (groß)
Epingle métallique (grande)



SIDE CUTTER for PLASTIC
精密ニッパー
(プラスチック用)

ITEM 74001

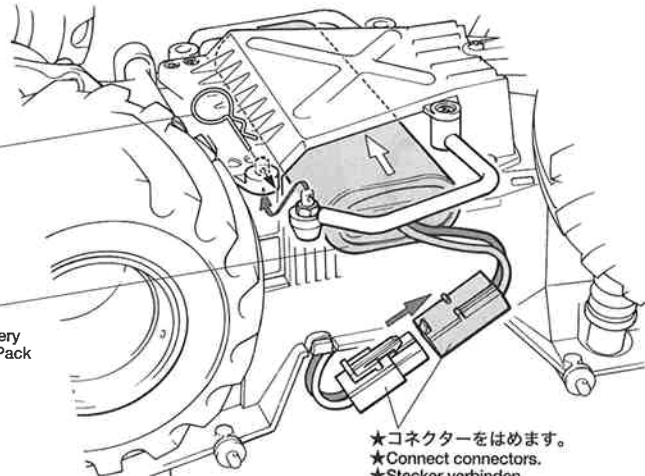
23

《走行用バッテリーの搭載》

Installing running battery
Einlegen des Fahrakkus
Installation du pack de propulsion

BT3

※7.2Vレーシングバック
※Tamiya 7.2V Racing pack battery
※Batterie: Tamiya 7,2V Racing Pack
※Batterie Tamiya 7,2V Racing



★コネクターをはめます。
★Connect connectors.
★Stecker verbinden.
★Connecter les prises.

24

このマークは塗装指示のマークです。

This mark denotes numbers for Tamiya Paint colors.

Dieses Zeichen gibt die Tamiya Farbnummern an.

Ce signe indique la référence de la peinture Tamiya à utiliser.

25

BB

BB1 3×8mmタッピングビス
Tapping screw
Schneidschraube
Vis taraudeuse
×4

《ボディの塗装》

●ランチボックスの広い面積のルーフやボディサイドは、オリジナルカラーリングが楽しみ、ボディはプラスチックモデル用塗料で塗装します。全体をスプレー式、窓枠など、細かな部分を筆塗り塗料で仕上げてください。

●The coloring in the instructions is just an example. Use the Lunchbox's wide body surfaces to create your own original design. Paint body parts using plastic model paints. To paint large areas, Tamiya Spray paints are recommended. For small areas, Tamiya Acrylic or Enamel paints are suitable.

●Die Farbgebung in der Anleitung ist nur ein Beispiel. Nutzen Sie die großflächige Karosserie des Lunchbox um Ihr absolut eigenes Bild zu kreieren. Lackieren Sie die Karosserie mit Plastikmodellfarben. Zum Lackieren großer Flächen werden Tamiya Sprayfarben empfohlen. Für kleinere Bereiche sind Tamiya Acryl- oder Emaille-Farben gut geeignet.

●Les coloris donnés dans les instructions sont donnés à titre d'exemples. Profitez des surfaces généreuses de la carrosserie du Lunch Box pour réaliser une déco personnelle. Les pièces en plastique sont à peindre avec de la peinture pour maquette. Pour couvrir de grandes surfaces, des peintures Tamiya en bombes sont recommandées. Pour les détails, des peintures acryliques ou enamels en pots sont utilisables.

26

BB

BB1 3×8mmタッピングビス
Tapping screw
Schneidschraube
Vis taraudeuse
×8

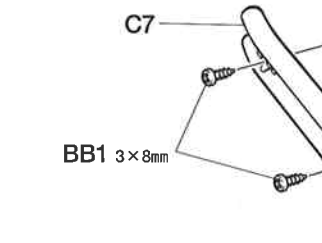
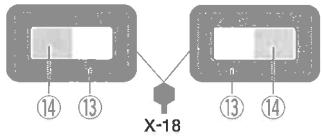
BB2 3×12mmタッピングビス
Tapping screw
Schneidschraube
Vis taraudeuse
×2

《テールランプのマーキング》

Tail lights
Rücklichter
Feux arrière

《L》

《R》

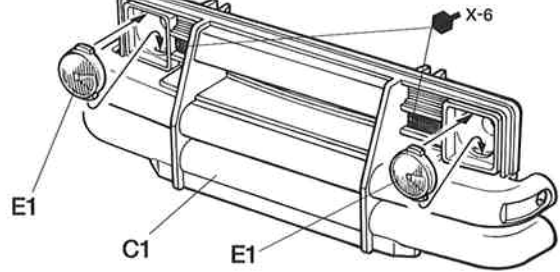


TAMIYA COLOR
タミヤカラー(エナメル塗料)

筆塗り塗装にぴったり。のびが良く筆ムラ、泡立ちもほとんどなし。つやの良さもエナメル塗料ならではの。もちろんスプレー塗装もOK。

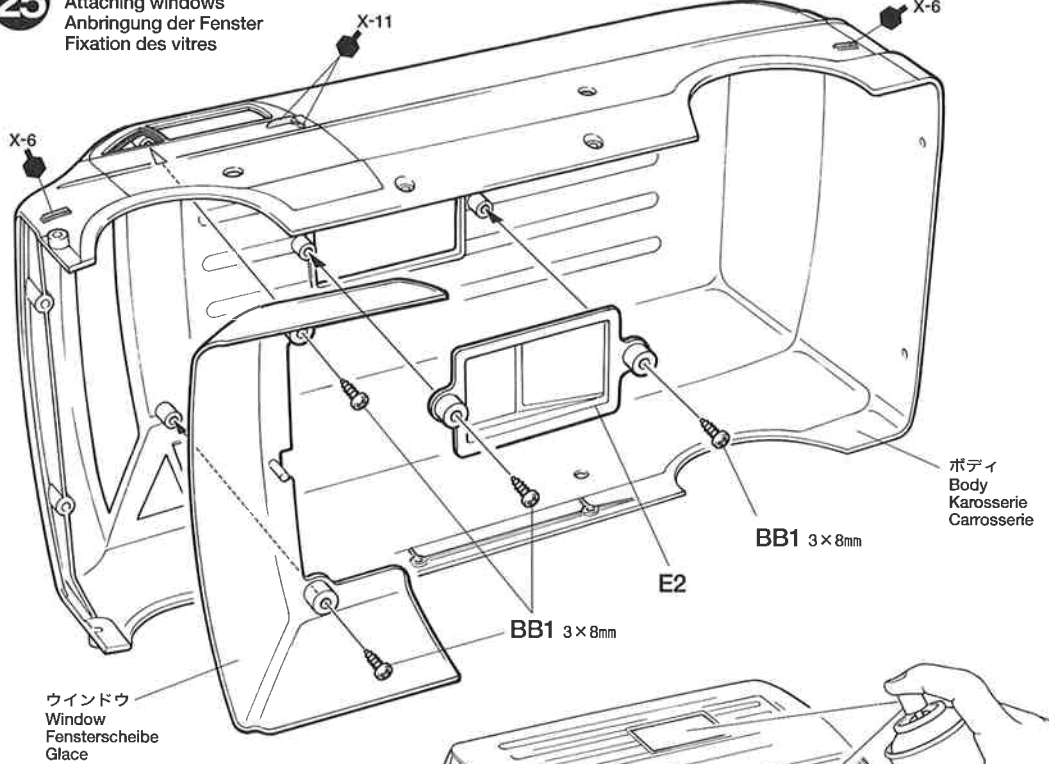
24

《フロントグリルの組み立て》
Front grille assembly
Zusammenbau des Frontgrills
Assemblage de la calandre



25

《ウインドウの取り付け》
Attaching windows
Anbringung der Fenster
Fixation des vitres



★広い面はスプレー塗装、細部は筆塗り塗料で塗装します。ウインドウを付ける前に塗装します。

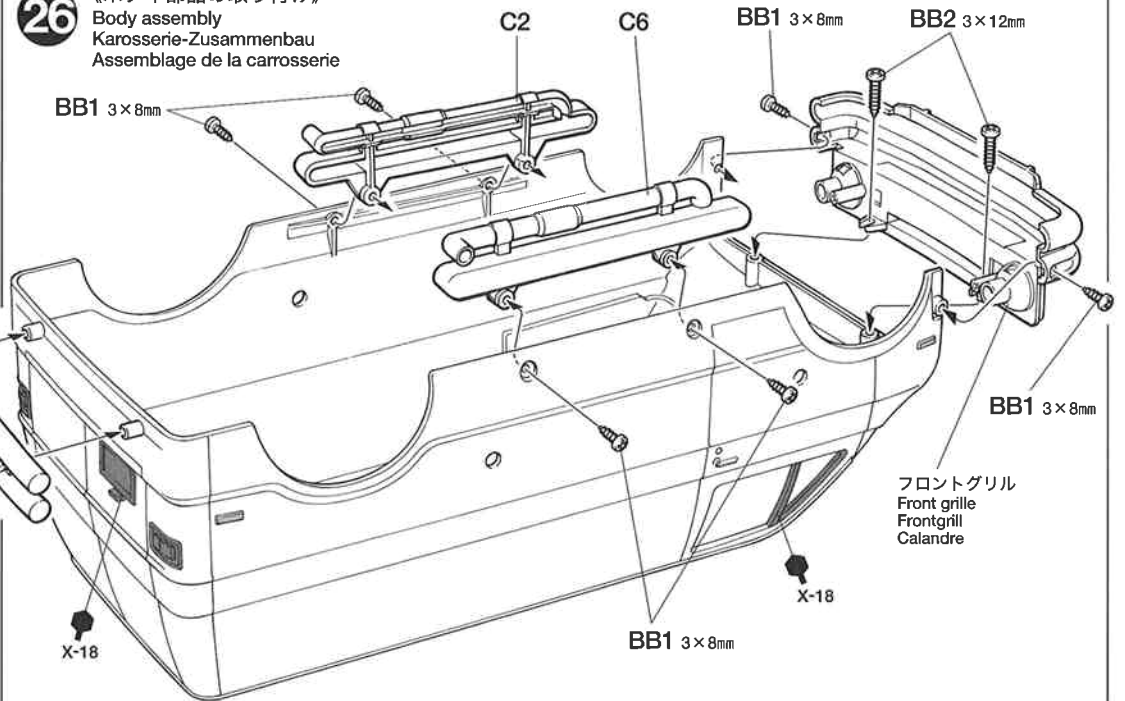
★Paint large areas using spray paints, and then paint small areas using brush and bottled paints. Paint before attaching windows.

★Lackieren Sie große Flächen mit Sprayfarben, anschließend kleine Flächen mit dem Pinsel und Gläsern-Farben. Vor dem Anbringen der Fenster lackieren.

★Peindre les grandes surfaces avec des peintures en bombes et les détails au pinceau. Peindre avant de fixer les vitres.

26

《ボディ部品の取り付け》
Body assembly
Karosserie-Zusammenbau
Assemblage de la carrosserie



《ステッカーの貼り方》

①ステッカー部分は切り抜かれています(抜き刃加工)ので、カットラインより少し大きめに、台紙ごと切り抜きます。また、指定されているもの以外は番号順に切り取ります。まわりの余分な部分は、はがして取り除きます。

②ステッカーの端の部分を少しはがして台紙を切り取ります。台紙はつけたまま、指定された位置にあわせてステッカーを貼ります。

③残った台紙を少しずつはがしながら、場所がずれたり、ステッカーの中に気泡が残らないように注意して貼っていきます。

台紙は一度に全部はがさないでください。しわができたたり気泡が残る原因になります。

Stickers

① All stickers have been pre-cut. Cut out each sticker in numbered order allowing a slight border. Peel off surrounding border.

② Peel away the lining slightly and place the sticker in position on the body.

③ Remove the lining slowly. Be careful not to move the sticker out of position and not to leave air bubbles under the sticker.

Aufkleber

① Alle Aufkleber sind ausgestanzt. Schneiden Sie jeden Aufkleber in der Reihenfolge der Nummerierung mit etwas Überstand aus. Ziehen Sie dann den überstehenden Rand ab.

② Das Trägerpapier an einem Ende etwas abziehen und den Aufkleber an die gewünschte Stelle der Karosserie andrücken.

③ Das Trägerpapier vorsichtig abziehen. Darauf achten, dass der Aufkleber nicht verrutscht und sich keine Luftblasen darunter bilden.

Autocollants

① Tous les autocollants sont prédécoupés. Séparer les autocollants dans l'ordre numérique en laissant une légère bordure. Enlever les bordures.

② Soulever une partie de l'autocollant et le positionner sur la carrosserie.

③ Enlever doucement le reste du support. Veiller à ne pas déplacer l'autocollant et à ne pas laisser de bulles d'air sous l'autocollant.



BT4 ×4

スナップピン(小)
Snap pin (small)
Federstift (klein)
Epingle métallique (petite)

★連続走行はモーターを傷めます。バッテリー1本分走行させたら、モーターを休ませましょう。

★Avoid continuous running. Allow the motor to cool after each battery run.

★Permanenten Motoreinsatz vermeiden. Den Motor möglichst nach jedem Fahrbetrieb abkühlen lassen.

★Éviter de rouler continuellement. Laisser le moteur refroidir après chaque accu.

タミヤの総合カタログ

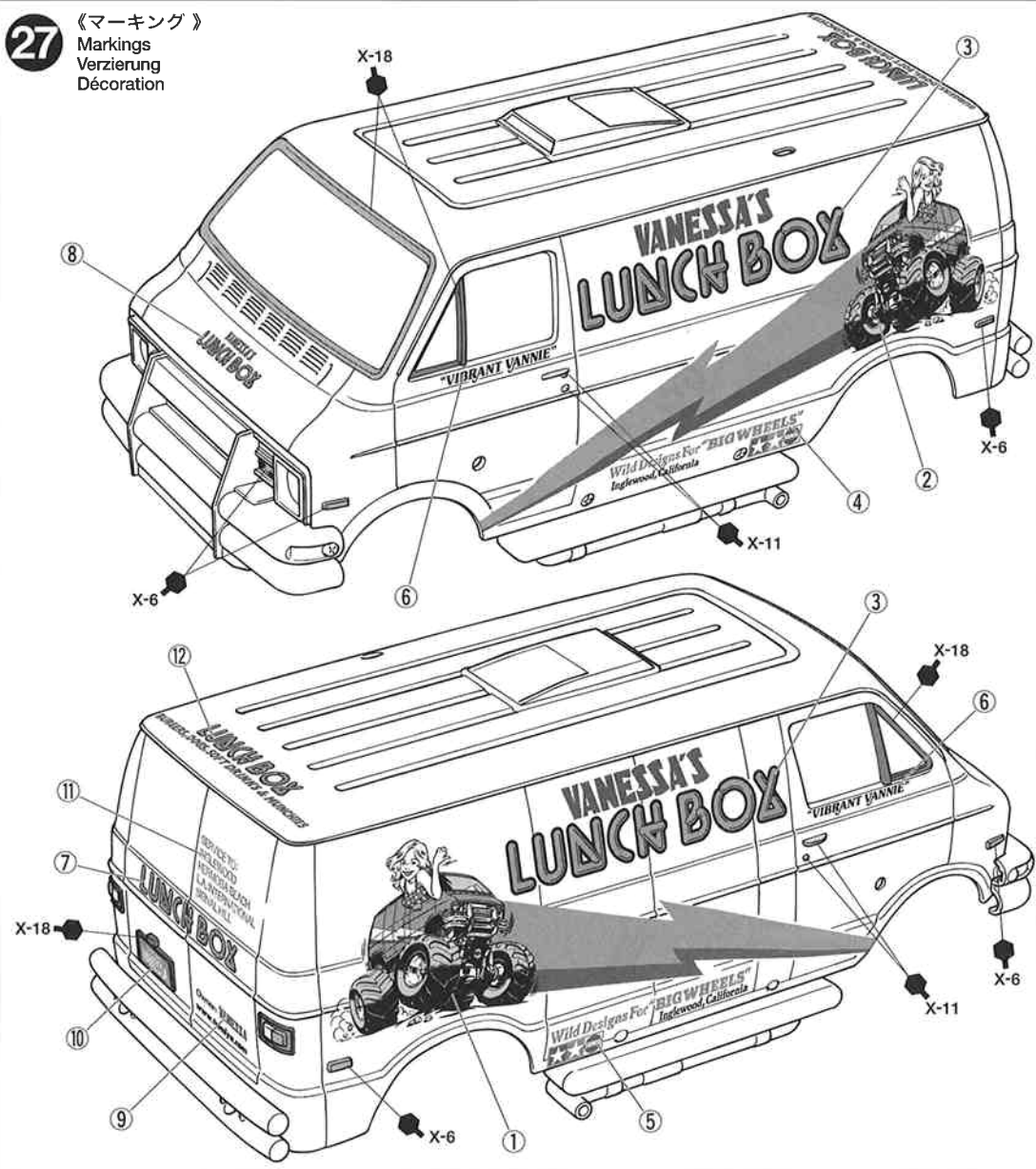
タミヤの全商品を掲載した総合カタログは年に一回発行。ご希望の方は模型店でおたずね下さい。

TAMIYA COLOR CATALOGUE

The latest in cars, boats, tanks and ships. Motorized, radio controlled and museum quality models are all shown in full color in Tamiya's latest catalogue. English/Spanish, German/French and Japanese versions available.

27 《マーキング》

Markings
Verzierung
Décoration

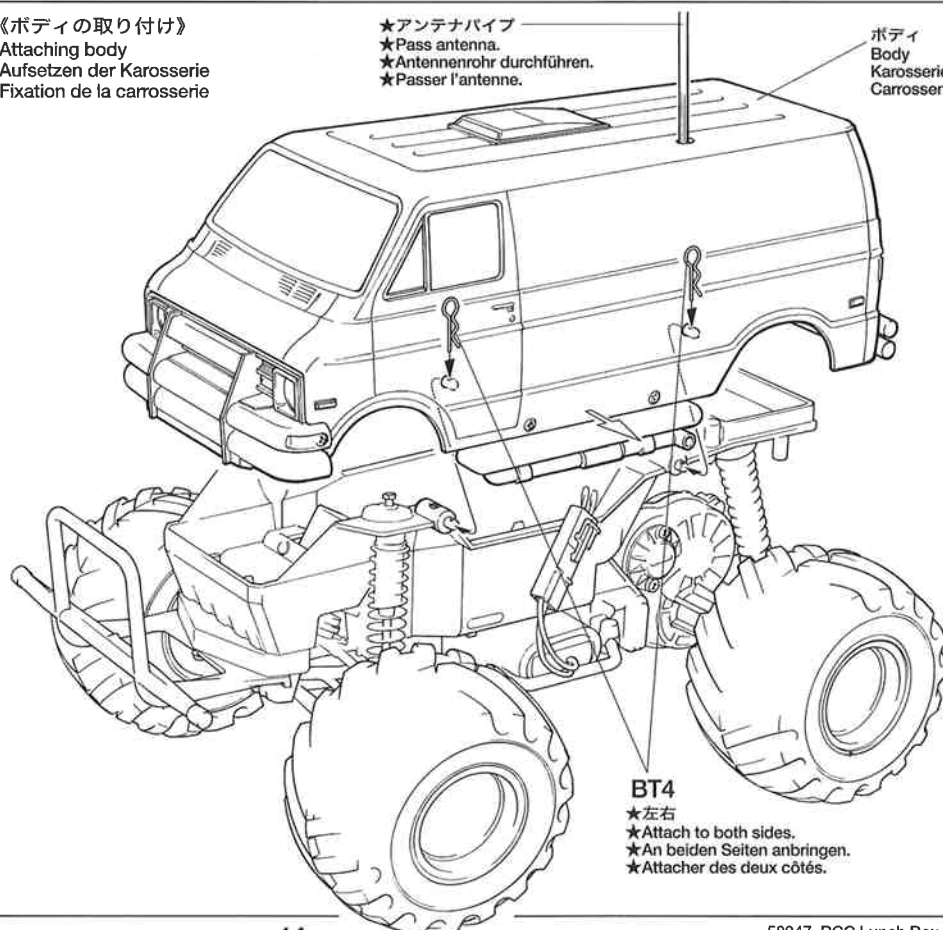


28 《ボディの取り付け》

Attaching body
Aufsetzen der Karosserie
Fixation de la carrosserie

★アンテナパイプ
★Pass antenna.
★Antennenrohr durchführen.
★Passer l'antenne.

ボディ
Body
Karosserie
Carrosserie



BT4

★左右
★Attach to both sides.
★An beiden Seiten anbringen.
★Attacher des deux côtés.

LUNCH BOX

●走らせない時はバッテリーを必ずはずしておきましょう。



SAFETY PRECAUTIONS

Follow the outlined rules for safe radio control operation.

- Avoid running the car in crowded areas and near small children.
- Make sure that no one else is using the same frequency in your running area. Using the same frequency at the same time can cause serious accidents, whether it's driving, flying, or sailing.
- Avoid running in standing water and rain. If R/C unit, motor, or battery get wet, clean and dry thoroughly in a dry shaded area.

R/C OPERATING PROCEDURES

- ① Extend antenna and switch on transmitter.
- ② Switch on receiver.
- ③ Inspect operation using transmitter before running.
- ④ Adjust steering servo and trim so that the model runs straight with transmitter in neutral.
- ⑤ Reverse sequence to shut down after running.
- ⑥ Make sure to disconnect/remove all batteries.
- ⑦ Completely remove sand, mud, dirt etc.
- ⑧ Apply grease to suspension, gears, bearings, etc.
- ⑨ Store the car and batteries separately when not in use.

TIPS ZUR SICHERHEIT

Beachten Sie die folgenden Richtlinien für fehlerfreien Betrieb.

- Vermeiden Sie das Fahren des Autos an überfüllten Plätzen und in der Nähe von kleinen Kindern. Gebrauchen Sie nie die Straße für R/C Rennen.
- Prüfen Sie, daß niemand in der Umgebung dieselbe Frequenz benutzt, denn dadurch können Unfälle entstehen - sowohl beim Fahren, Fliegen oder Segeln.
- Vermeiden Sie das Fahren durch Pfützen und während Regen. Wenn das R/C Fahrzeug, der Motor oder die Batterien naß werden, müssen Sie alles sorgfältig im Trockenen säubern und reinigen.

KONTROLLEN VOR DER FAHRT

- ① Senderantenne ausziehen und Sender einschalten.
- ② Empfänger einschalten.
- ③ Die Funktion vor Abfahrt mit dem Sender überprüfen.
- ④ Richten Sie das Lenkservo durch Einstellung am Gestänge so ein, daß das Modell bei neutraler Sender-Trimmung geradeaus fährt.
- ⑤ Nach dem Fahrbetrieb in umgekehrter Reihenfolge vorgehen.
- ⑥ Die Batterien herausnehmen bzw. abklemmen.
- ⑦ Entfernen Sie Sand, Matsch, Schmutz etc.
- ⑧ Fetten Sie die Aufhängung, Getriebe, Federungen etc. ein.
- ⑨ Bei Nichtgebrauch Auto und Akkus getrennt verwahren.

MESURES DE SECURITE

Veuillez respecter impérativement les règles de sécurité suivantes lors de l'utilisation de votre ensemble R/C.

- Eviter de faire évoluer la voiture à proximité de jeunes enfants ou dans la foule. Ne jamais utiliser sur la voie publique!
- Assurez-vous que personne d'autre n'utilise la même fréquence sur le même terrain que vous. Utiliser la même fréquence en même temps peut être source de sérieux accidents, pendant la conduite, le vol ou la navigation des modèles R/C.
- Ne jamais faire évoluer le modèle sous la pluie ou sur une surface mouillée. Si le moteur, les accus, le récepteur ou les servos prennent l'humidité, les nettoyer avec un chiffon et les laisser sécher.

PROCEDURE DE MISE EN MARCHÉ

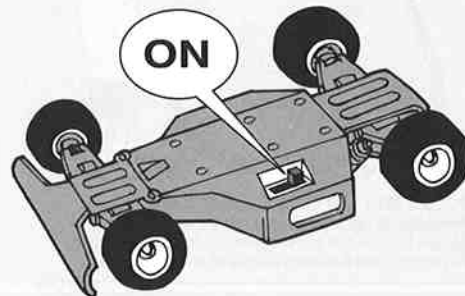
- ① Déployer l'antenne et mettre en marche l'émetteur.
- ② Mettre en marche le récepteur.
- ③ Vérifiez la bonne marche de votre radiocommande avant de rouler.
- ④ Le trim de direction doit être réglé pour que manche au neutre, le modèle évolue en ligne droite.
- ⑤ Faites les opérations inverses après utilisation de votre ensemble R/C.
- ⑥ Assurez-vous que les batteries soient bien débranchées et sortez-les du modèle.
- ⑦ Enlever sable, poussière, boue etc...
- ⑧ Graisser les pignons, articulations...
- ⑨ Rangez la voiture et les accus séparément.

《RCカーの走らせかた》

★この走らせかたの順番はかならず守ってください。スイッチのON/OFFの順番を間違えると他の電波の混信によってRCカーが暴走する場合があります。



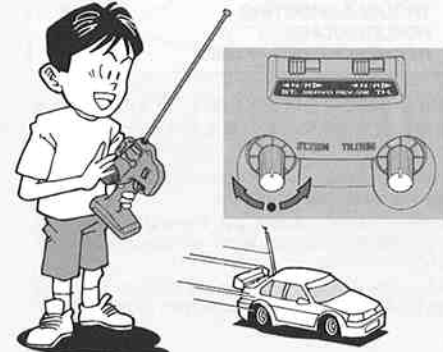
- ① 送信機のアンテナをのぼし、スイッチをONにします。



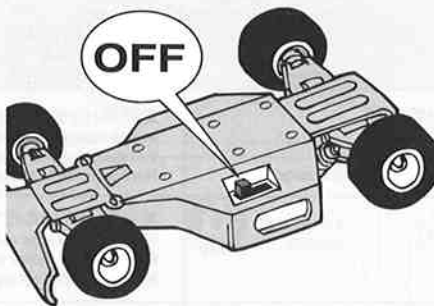
- ② 次にRCカー側のスイッチをONにしてください。



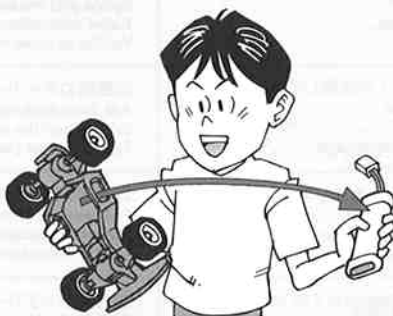
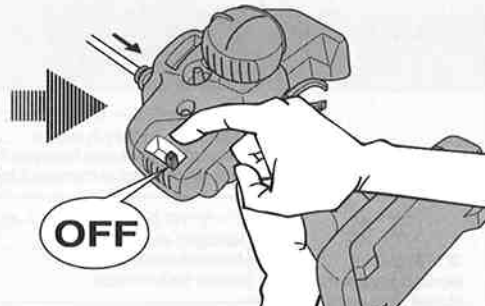
- ③ 走らせる前にRCカーを台の上に乗せ、各部の動きをチェックします。



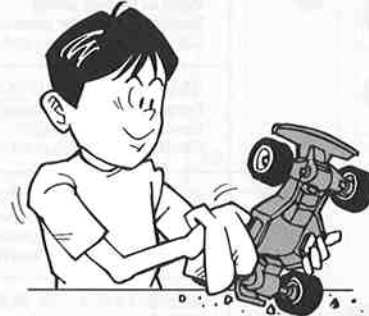
- ④ ステアリングを使わず走らせてみます。まっすぐに走らない場合はステアリングトリムを使って調節してください。



- ⑤ 走行を終わらせる時は、かならず走らせる時の逆の手順でスイッチを切っていきます。



- ⑥ 走らせたあとは、かならずバッテリーをはずしておきましょう。



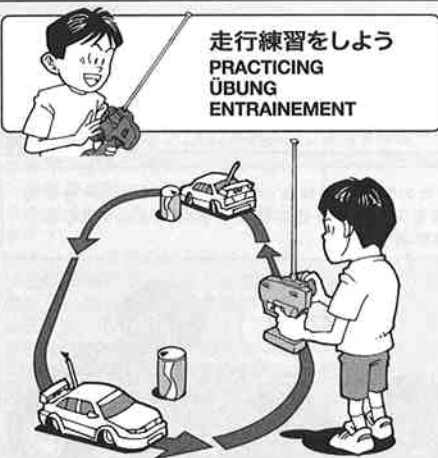
- ⑦ RCカーについた泥や砂、汚れなどはやわらかな布などできれいに拭き取りましょう。



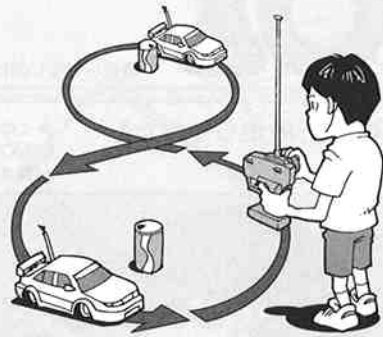
- ⑧ ギヤや軸受け部、サスペンションなどの可動部はグリスをさしておきましょう。



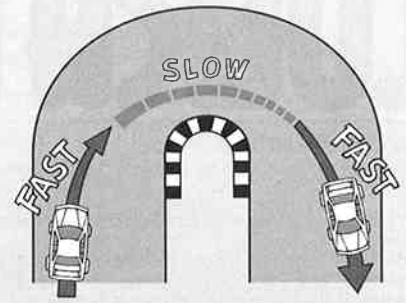
- ⑨ あとかたづけをしっかりとしましょう。その時、バッテリーは別々にしておきます。



- 大きく楕円を描くように走らせてみよう。
- Practice to achieve a large regular oval.
- Üben Sie, bis Sie ein sauberes Oval fahren können.
- Exercez vous à décrire un grand ovale régulier.



- 空き缶などを利用して、8の字を描くように走らせてみよう。
- Use empty cans etc. as pylons for figure "8" drill.
- Verwenden Sie leichte, leere Büchsen etc. als Markierung für einen 8er-Übungskurs.
- Employez des boîtes vides... comme repères pour réaliser des "8".



- コーナリングのやり方は、カーブに入るときに速度を落とし、曲がり終わるとともに速度を上げてゆくとよいでしょう。
- Decelerate when entering into a curve and pick up the speed after vertex of the curve.
- Nehmen Sie beim Einfahren in die Kurve Gas weg und beschleunigen Sie nach dem Scheitelpunkt der Kurve.
- Ralentissez à l'entrée d'une courbe et reprenez de la vitesse après le passage du milieu de la courbe.

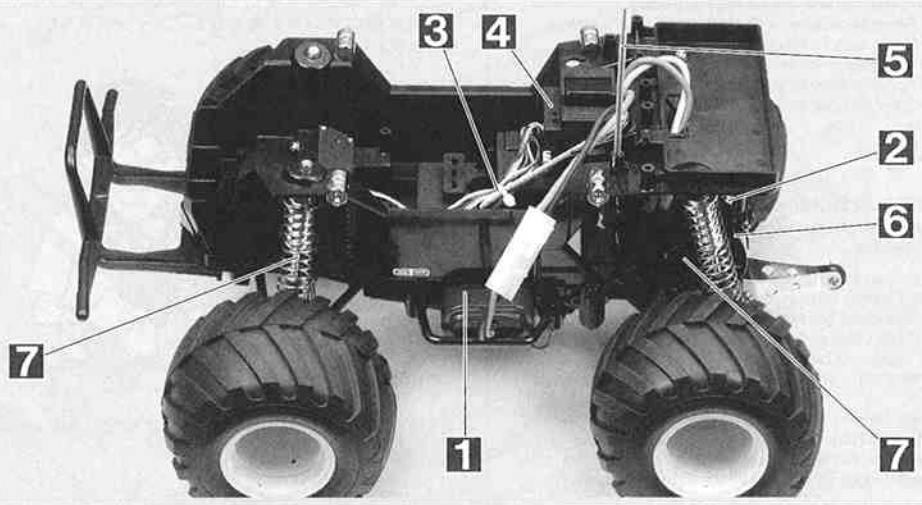
**トラブルチェック
TROUBLE SHOOTING
FEHLERSUCHE
RECHERCHE DES PANNES**

★おかしいな?と思ったときは、車(RCカー)を修理に出すまえに、下の表を見てトラブルチェックを行ってください。

★Before sending your R/C model in for repair, check it again using the below diagram.

★Bevor Sie Ihr Modell zur Reparatur einsenden, prüfen Sie es nochmals selbst entsprechend der folgenden Anleitung.

★Avant de renvoyer votre modèle R/C pour une réparation, vérifiez-le à nouveau en suivant ce processus.



車の異常 PROBLEM PROBLEME	原因 CAUSE URSACHE	直し方 REMEDY LÖSUNG REMEDE	
車が動かない Model does not move. Modell fährt nicht. Le modèle ne démarre pas.	走行用バッテリーが充電されていますか? Weak or no battery in model. Schwache oder keine Batterien in Auto. Pack de propulsion manquant ou insuffisamment chargé.	走行用バッテリーを充電してください。 Install charged battery. Voll aufgeladene Batterien einlegen. Recharger la batterie.	1
	モーターに故障はありませんか? Damaged motor. Motorschaden. Moteur endommagé.	異音や、少しの走行で熱くなるようならモーターを交換してください。 Replace with new motor. Durch neuen Motor ersetzen. Remplacer par un nouveau moteur.	2
	コード類がやぶけてショートしていませんか? Worn or broken wiring. Verschlissene oder gebrochene Kabel. Câblage sectionné ou usé.	コードをしっかり絶縁するか、メーカーに修理を依頼してください。 Splice and insulate wiring completely. Kabel anspleißen und gut isolieren. Vérifier et isoler le câblage.	3
	ESC (エレクトロニクススピードコントローラー) が故障していませんか? Damaged electronic speed controller. Beschädigter Fahrregler. Variateur électronique de vitesse endommagé.	ご使用のメーカーにお問い合わせください。 Ask manufacturer to repair. Erkundigen Sie sich über Reparaturmöglichkeit beim Hersteller. Faites réparer par le S.A.V. du fabricant.	4
思うように走らない No control. Keine Kontrolle. Perte de contrôle.	送信機、受信機のアンテナはのびていますか? Improper antenna on transmitter or model. Sender- oder Empfängerantenne ist nicht ganz herausgezogen. Problème d'antenne émetteur ou récepteur.	送信機、受信機のアンテナをのばしてください。 Fully extend antenna. Antenne vollständig herausziehen. Déployer entièrement l'antenne.	5
	走行用バッテリーや、送信機の電池が少なくなっていますか? Weak or no batteries in transmitter or model. Schwache oder keine Batterien in Sender oder Auto. Accus manquants ou insuffisamment chargés dans l'émetteur ou le modèle.	走行用バッテリーを充電してください。送信機の電池は新品のものと交換してください。 Install charged or fresh batteries. Legen Sie geladene Akkus oder neue Batterien ein. Installez des accus rechargés ou des piles neuves.	1
	回転部(ギヤなど)の組み立てがしっかり出ていますか? Improper assembly of rotating parts. Unachtsamer Einbau drehender Teile. Mauvais assemblage des pièces en rotation.	説明図をよく見て回転部を確認、または組み立て直してください。 Reassemble them correctly referring to the instruction manual. Auseinandernehmen und gemäß Bedienungsanleitung neu zusammenbauen. Réassemblez correctement en vous référant au manuel d'instructions.	6
	可動部がグリスアップされていますか? Improper lubrication on rotating parts. Drehende Teile unzureichend geschmiert. Mauvaise lubrification des pièces en rotation.	可動部にグリスをつけてください。 Apply grease. Fetten. Graisser.	7
	近くで別のRCモデルを操縦していませんか? Another R/C model using same frequency. Ein anderes RC-Modell fährt auf der gleichen Frequenz. Un autre modèle R/C est sur la même fréquence.	場所を変えるか、少し時間をおきます。 Try a different location to operate your model. Das Auto an einem anderen Ort fahren lassen. Essayez un autre endroit pour faire rouler votre modèle R/C.	

OPTIONS

★キットにはスペアパーツNo.520 C.V.A.ダンパーショート(Ⅱ)セット用取り付け金具がセットされています。C.V.A.ダンパーを取り付ける場合は下図を参考に組み立て、取り付けを行ってください。

★Dieser Bausatz enthält auch Befestigungen für Artikel 50520 C.V.A. kurze Stoßdämpereinheit Set II (getrennt erhältlich). Zur Befestigung dieses Sets untenstehende Anleitung beachten.

★This kit includes attachments for Item 50520 C.V.A. Short Shock Unit Set II (Separately available). Refer to instructions below to attach this set.

★Le kit comporte des fixations pour des amortisseurs hydrauliques réf. 50520 disponibles séparément. Se reporter aux instructions ci-dessous pour les installer.

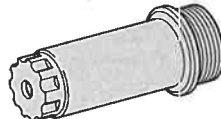
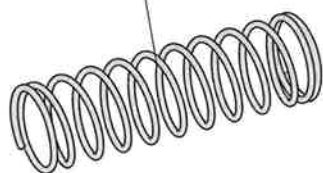
ダンパーオイル：#400
Damper oil
Dämpfer-Öl
Huile pour amortisseurs

コイルスプリング：ソフトタイプ
Coil spring : (soft)
Spiralfeder : (weich)
Ressort hélicoïdal : (soft)

ダンパーエンド：X1(短)
Damper end
Dämpferende
Extrémité d'amortisseur

スペーサー：X3
Spacer
Distanzstück
Entretoise

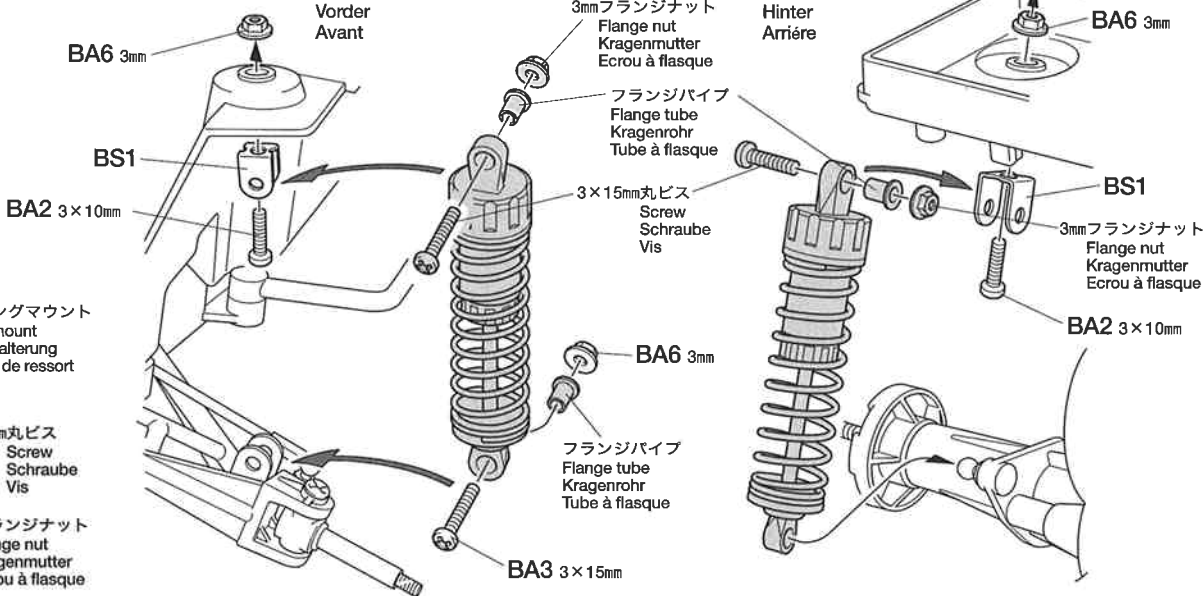
ピストン：X9(標準)
Piston
Kolben



《ダンパーの取り付け》
Attaching dampers
Einbau der Stoßdämpfer
Fixation des amortisseurs

《フロント》
Front
Vorder
Avant

《リヤ》
Rear
Hintere
Arrière



BS
BS1 Spring mount
×4
Feder-Halterung
Support de ressort

BA
BA2 3×10mm丸ビス
×4
Screw
Schraube
Vis

BA6
BA6 3mmフランジナット
×6
Flange nut
Kragenmutter
Ecrou à flasque

PARTS

ボディ……………×1
Body 0335080
Karosserie
Carrosserie

アンテナパイプ……………×1
Antenna pipe 6095003
Antennenrohr
Gaine d'antenne

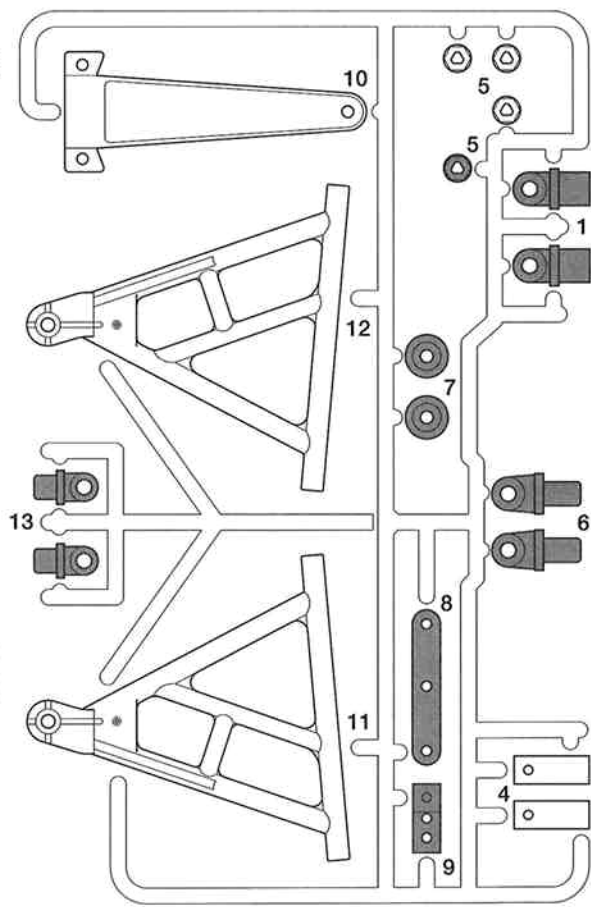
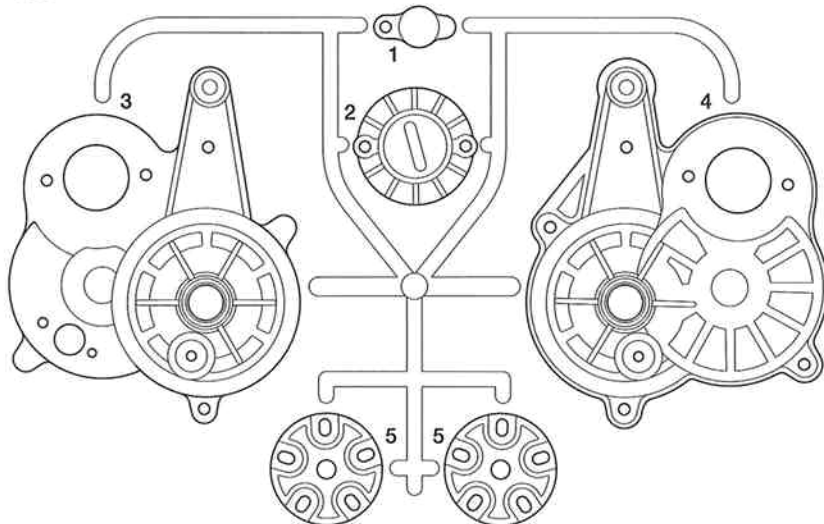
シャーシ……………×1
Chassis 0335081
Châssis

ステッカー……………×1
Sticker 9495470
Aufkleber
Autocollant

A PARTS ×1
0005164

不要部品
Not used
Nicht verwenden
Non utilisées

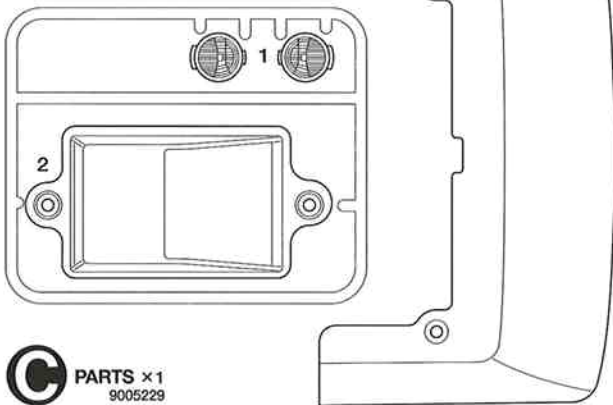
B PARTS ×1
0005276



PARTS

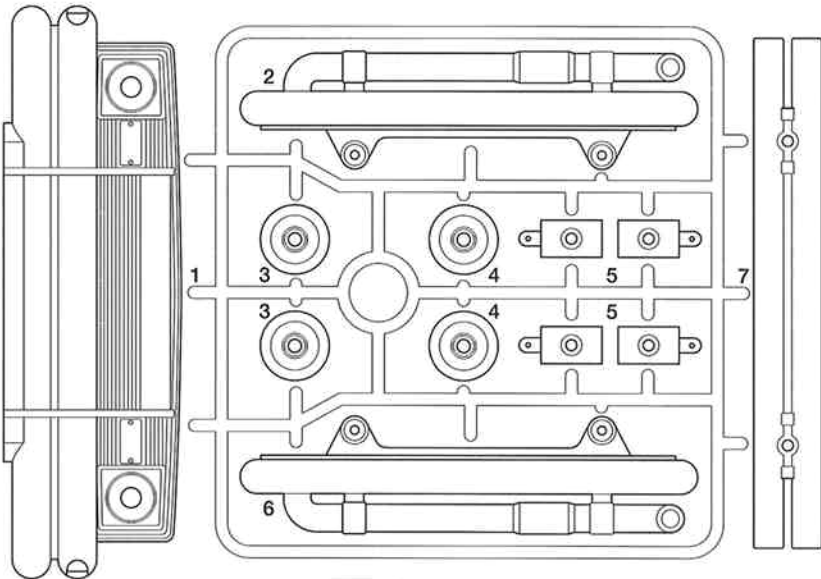
★製品改良のためキットは予告なく仕様を変更することがあります。
 ★Specifications are subject to change without notice.
 ★Technische Daten können im Zuge ohne Ankündigung verändert werden.
 ★Caractéristiques pouvant être modifiées sans information préalable.

E PARTS ×1
9005231

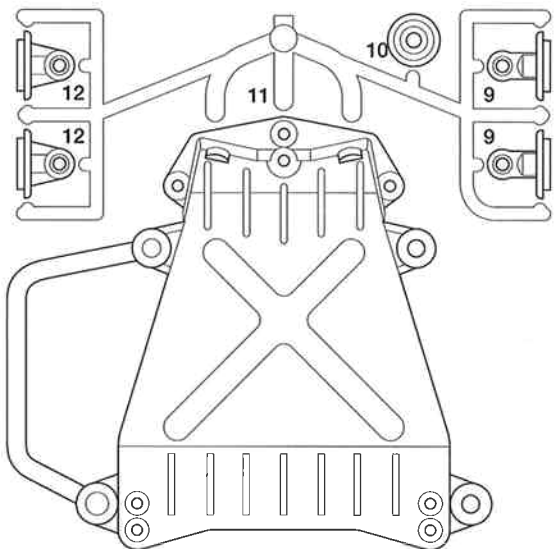
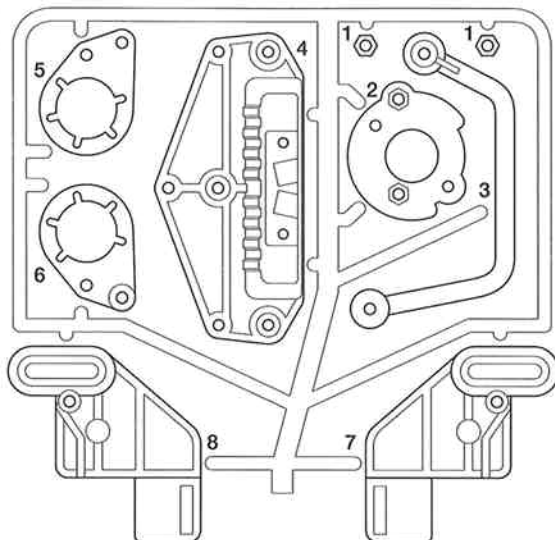


ウインドウ
Window
Fensterscheibe
Glaze

C PARTS ×1
9005229



D PARTS ×1
9005230



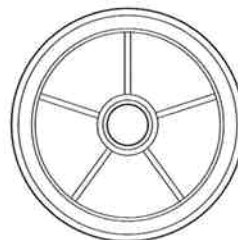
P PARTS ×1
0115085

不要部品
Not used
Nicht verwenden
Non utilisés

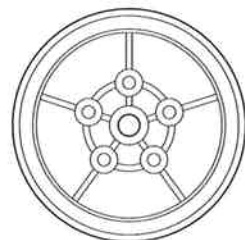
タイヤ.....×4
Tire 9805213
Reifen
Pneu



フロントホイール.....×2
Front wheel 9335036
Vorderrad
Roue avant



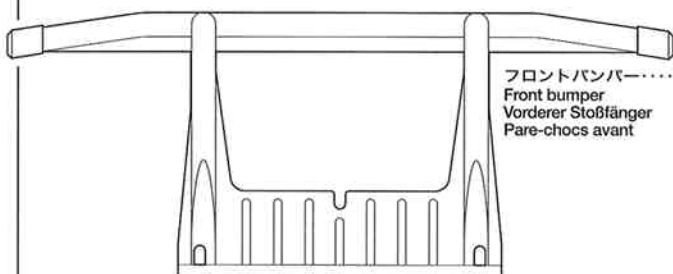
リアホイール.....×2
Rear wheel 9335036
Hinterrad
Roue arrière



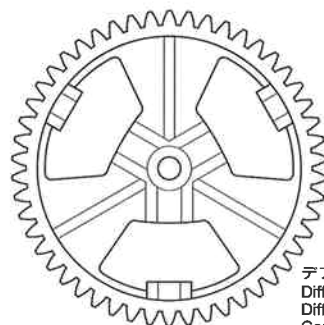
金具小箱
Metal parts box
Metallteile-Schachtel
Boîte de pièces métalliques

モーター.....×1
Motor 7435035
Moteur

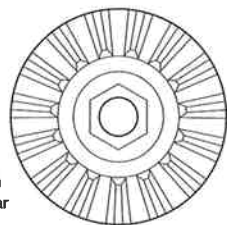
フロントバンパー.....×1
Front bumper 0005075
Vorderer Stoßfänger
Pare-chocs avant



デフギヤ袋詰 **MG** 9115010
Differential gear bag
Differentialrad-Beutel
Sachet de couronne de différentiel



MG1 ×2
ベベルギヤ(大)
Large bevel gear
Kegelrad groß
Grand pignon conique



MG2 ×1
デフキャリア
Differential spur gear
Differentialrad
Couronne de différentiel

MG3 ×3
ベベルギヤ(小)
Small bevel gear
Kegelrad klein
Petit pignon conique



★金具部品は少し多目に入っています。予備として使ってください。
 ★Extra screws and nuts are included. Use them as spares.
 ★Es liegen zusätzliche Schrauben und -müttern bei. Als Ersatzteile verwenden.
 ★Des vis et des écrous supplémentaires sont inclus. Les utiliser comme pièces de rechange.

PARTS

シャフト袋詰 (BS) 9400296
 Shaft bag
 Achse-Beutel
 Sachet axe

BS1 ×2 (×4)
 9805082
 スプリングマウント
 Spring mount
 Feder-Halterung
 Support de ressort

BS2 ×4
 50596
 5mmアジャスター
 Adjuster
 Einstellstück
 Chape à rotule

BS3 ×2
 9808008
 アクスルスプリング
 Axle spring
 Achse-Feder
 Ressort d'essieu

BS5 ×2
 0555028
 アップライト
 Upright
 Achschenkel
 Fusée



BS6 ×4
 9805170
 コイルスプリング
 Coil spring
 Spiralfeder
 Ressort hélicoïdal

BS7 ×4
 ダンパーシャフト
 Damper shaft
 Dämpfer-Achse
 Axe d'amortisseur

BS8 ×1
 ウィリーバー
 Wheelie bar
 Wheelie Stange
 Ski de protection

BS10 ×1
 2500023
 3×60mm両ネジシャフト
 Threaded shaft
 Gewindestange
 Tige filetée

BS9 ×2
 3555054
 リヤシャフト
 Rear shaft
 Hinterachse
 Arbre arrière

BS11 ×1
 9804190
 3×45mm両ネジシャフト
 Threaded shaft
 Gewindestange
 Tige filetée

工具袋詰 (BT) 9400297
 Tool bag
 Werkzeug-Beutel
 Sachet d'outillage

スポンジテープ.....×1
 9805211
 Sponge tape
 Schaumstoff-Klebeband
 Ruban mousse

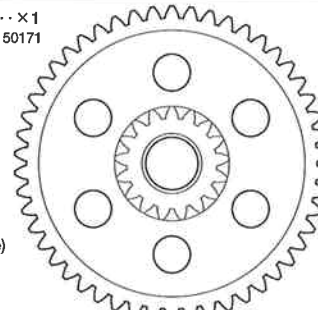
両面テープ.....×1
 50171
 Double-sided tape
 Doppelklebeband
 Adhésif double face

BT1 ×1
 9805185
 850×メタル
 Metal bearing
 Metall-Lager
 Palier en métal

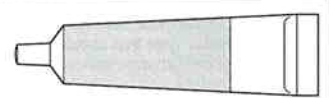
BT3 ×1
 50197
 スナップピン(大)
 Snap pin (large)
 Federstift (groß)
 Epingle métallique (grande)

BT2 ×1
 3505015
 10Tピニオンギヤ
 10T pinion gear
 10Z Motoritzel
 Pignon moteur 10 dents

BT4 ×4
 50197
 スナップピン(小)
 Snap pin (small)
 Federstift (klein)
 Epingle métallique (petite)



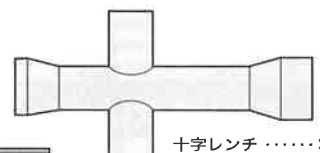
BT5 ×1
 0005072
 カウンターギヤ
 Counter gear
 Vorgelege-Rad
 Pignon intermédiaire



グリス.....×1
 87025
 Grease
 Fett
 Graisse



六角棒レンチ.....×1
 50038
 Hex wrench
 Imbusschlüssel
 Clé Allen



十字レンチ.....×1
 50038
 Box wrench
 Steckschlüssel
 Clé à tube

BT6 ×1
 ゴムパイプ
 Rubber tubing
 Gummirohr
 Tube caoutchouc

ナイロンバンド(小).....×2
 57170
 Nylon band (small)
 Nylonband (klein)
 Collier en nylon (petite)

ナイロンバンド(大).....×1
 50170
 Nylon band (large)
 Nylonband (groß)
 Collier en nylon (grande)

ビス袋詰 (BA) 946565
 Screw bag
 Schraubenbeutel
 Sachet de vis

BA4 ×2
 9805664
 3×30mm丸ビス
 Screw
 Schraube
 Vis

BA1 ×2
 9805636
 3×6mm丸ビス
 Screw
 Schraube
 Vis

BA5 ×6
 3mmナット
 Nut
 Mutter
 Ecrou

BA2 (×4)
 9804159
 3×10mm丸ビス
 Screw
 Schraube
 Vis

BA6 (×6)
 9805897
 3mmフランジナット
 Flange nut
 Kragnmutter
 Ecrou à flasque

BA3 ×5
 9805859
 3×15mm丸ビス
 Screw
 Schraube
 Vis

BA7 ×9
 50586
 3mmワッシャー
 Washer
 Beilagscheibe
 Rondelle

ビス袋詰 (BC) 946567
 Screw bag
 Schraubenbeutel
 Sachet de vis

BC4 ×1
 50576
 3mmイモネジ
 Grub screw
 Madenschraube
 Vis pointeau

BC1 ×2
 9443023
 2×6mm丸ビス
 Screw
 Schraube
 Vis

BC5 ×2
 9805758
 2mmワッシャー
 Washer
 Beilagscheibe
 Rondelle

BC2 ×4
 9805831
 2×8mmキャップスクリュー
 Cap screw
 Cylinderkopfschraube
 Vis à tête cylindrique

BC6 ×1
 3mmデフシャフト
 Differential shaft
 Differentialachse
 Axe de différentiel

BC3 ×1
 2.6×10mmバインドビス
 Screw
 Schraube
 Vis

BC7 ×1
 5×5.5mmスペーサー
 Spacer
 Distanzstück
 Entroise

ビス袋詰 (BB) 946566
 Screw bag
 Schraubenbeutel
 Sachet de vis

BB4 ×1
 3×8mm段付ビス
 Step screw
 Paßschraube
 Vis

BB1 ×21
 9805754
 3×8mmタッピングビス
 Tapping screw
 Schneidschraube
 Vis taraudeuse

BB5 ×1
 9805732
 六角マウント
 Hexagonal mount
 Sechskantbefestigung
 Sapport hexagonal

BB2 ×32
 9805629
 3×12mmタッピングビス
 Tapping screw
 Schneidschraube
 Vis taraudeuse

BB6 ×2
 50592
 5mmピローボール
 Ball connector
 Kugelkopf
 Connecteur à rotule

BB3 ×2
 9805729
 3×21mmタッピングビス
 Tapping screw
 Schneidschraube
 Vis taraudeuse

BB7 ×4
 5mmピローボールナット
 Ball connector nut
 Kugelkopf-Mutter
 Ecrou-connecteur à rotule

ビス袋詰 (BD) 946568
 Screw bag
 Schraubenbeutel
 Sachet de vis

BD4 ×2
 9805755
 3×22mmスクリーピン
 Screw pin
 Schraubzapfen
 Chevile à vis

BD1 ×1
 3550008
 5×30mmシャフト
 Shaft
 Achse
 Axe

BD5 ×3
 4×6mmパイプ
 Tube
 Rohr

BD2 ×3
 3×14mmシャフト
 Shaft
 Achse
 Axe

BD6 ×4
 9805715
 4mmロックナット
 Lock nut
 Sicherungsmutter
 Ecrou nylistop

BD3 ×2
 50594
 2×10mmシャフト
 Shaft
 Achse
 Axe

BD7 ×9
 0555015
 1150プラベアリング
 Plastic bearing
 Plastik-Lager
 Palier en plastique

AFTER MARKET SERVICE CARD

When purchasing Tamiya replacement parts, please take or send this form to your local Tamiya dealer so that the parts required can be correctly identified and supplied. Please note that specifications, availability and price are subject to change without notice.

KUNDENNACHBETREUUNGS-KARTE

Wenn Sie TAMIYA-Ersatzteile kaufen möchten, nehmen Sie bitte zur Unterstützung dieses Formular mit zu Ihrem örtlichen Fachhändler. Bezüglich der Angaben, der Lagerhaltung der Artikel und der Preise sind Änderungen vorbehalten.

**SERVICE APRES-VENTE
LISTE DE PIECES DETACHEES**

Afin de vous permettre de vous procurer des pièces de rechange Tamiya, amenez cette liste à votre point de vente Tamiya qui ne manquera pas de vous renseigner. Veuillez noter que les caractéristiques, disponibilité et prix peuvent changer sans avis préalable.

PARTS CODE

0335080	Body
0335081	Chassis
0005164	A Parts (A1, A4-A13)
0005276	B Parts (B1-B5)
9005229	C Parts (C1-C7)
9005230	D Parts (D1-D12)
9005231	E Parts (E1, E2, Window)
0115065	P Parts (P1-P7)
0005075	Front Bumper
9335036	Wheels (1 set)
9805213	Tires (4 pcs.)
9115010	Differential Gear Bag
Large Bevel Gear (MG1) x2	Differential Spur Gear (MG2) x1
Small Bevel Gear (MG3) x3	
9465655	Screw Bag A
9465656	Screw Bag B
9465657	Screw Bag C
9465658	Screw Bag D
9400296	Shaft Bag
9400297	Tool Bag
9805636	3x6mm Screw (BA1 x2)
9804159	3x10mm Screw (BA2 x10)

9805859	3x15mm Screw (BA3 x4)
9805664	3x30mm Screw (BA4 x2)
9805897	3mm Flange Nut (BA6 x10)
50586	3mm Washer (BA7 x15)
9805754	3x8mm Tapping Screw (BB1 x10)
9805629	3x12mm Tapping Screw (BB2 x4)
9805729	3x21mm Tapping Screw (BB3 x5)
9805732	Hexagonal Mount (BB5 x4)
50592	5mm Ball Connector (BB6 x10)
9443023	2x6mm Screw (BC1 x2)
9805831	2x8mm Cap Screw (BC2 x2)
50576	3mm Grub Screw (BC4 x10)
9805758	2mm Washer (BC5 x5)
3550008	5x30mm Shaft (BD1)
50594	2x10mm Shaft (BD3 x10)
9805755	3x22mm Screw Pin (BD4 x4)
9805715	4mm Lock Nut (BD6 x4)
0555015	1150 Plastic Bearing (BD7 x10)
9805082	Spring Mount (BS1 x2)
50596	5mm Adjuster (BS2 x6)
9808008	Axle Spring (BS3 x2)
3555057	4x95mm Shaft (BS4)
0555028	Upright (BS5 x2)

9805170 *1	Coil Spring (BS6 x2)
3555054 *1	Rear Shaft (BS9 x1)
2500023	3x60mm Threaded Shaft (BS10 x1)
9804190	3x45mm Threaded Shaft (BS11 x2)
9805185	850 Metal Bearing (BT1 x2)
3505015	10T Pinion Gear (BT2)
50197	Snap Pin Set (BT3 x10, BT4 x5)
0005072	Counter Gear (BT5)
9805211	Sponge Tape (2 pcs.)
50038	Tool Set (Box Wrench, Hex Wrench, BC4 x4)
50170	Nylon Band Set (Large x2, Small x6)
50171	Heat Resistant Double-Sided Tape
87025	Ceramic Grease
45029	ESC TEU-101BK
Instructions	x1 ESC (TEU-101BK) x1
7435035	Motor
6095003	Antenna Pipe (30cm)
9495470	Sticker
1050433	Instructions

*1 Requires 2 sets for one car.

TAMIYA SPARE PARTS & HOP-UP OPTIONS

Tamiya offers Spare Parts & Hop-Up Options for improved performance at the track. Visit your local Tamiya dealer for assistance. Please note that specifications, availability and price are subject to change without notice.

TAMIYA ERSATZTEILE & HOP-UP-TEILE

Für bessere Fahrleistung auf der Piste bietet TAMIYA Ersatzteile und Hop-Up-Teile an. Besuchen Sie Ihren örtlichen Fachhändler, er wird Ihnen helfen. Bezüglich der Angaben, der Lagerhaltung der Artikel und der Preise sind Änderungen vorbehalten.

PIECES DETACHEES ET OPTIONNELLES

Tamiya propose des pièces détachées et optionnelles pour améliorer les performances sur la piste. Rendez-vous chez votre détaillant habituel pour tous renseignements. Veuillez noter que les caractéristiques, disponibilités et prix peuvent changer sans avis préalable.

ITEM No.

50520	C.V.A. Short Shock Unit Set II (2 pcs.)
53008	1150 Sealed Ball Bearing Set (4 pcs.)
53011	3x6mm Titanium Round Head Screw (10 pcs.)
53012	3x10mm Titanium Round Head Screw (10 pcs.)
53013	3x15mm Titanium Round Head Screw (10 pcs.)
53015	3x8mm Titanium Tapping Screw (10 pcs.)

53016	3x12mm Titanium Tapping Screw (10 pcs.)
53021	3mm Aluminum Nut (20 pcs.)
53029	1150 Sealed Ball Bearing Set (2 pcs.)
53030	850 Sealed Ball Bearing Set (4 pcs.)
53132	R/C Fluorescent Color Antenna Pipes (4 pcs.)
53284	5mm Aluminum Ball Connector (10 pcs.)
53347	3x3mm Spring Set Screw (10 pcs.)

53439	Anti-Wear Grease
53598	Fluorine Coated 5mm Aluminum Ball Connector (10 pcs.)
53642	5mm Aluminum Ball Connector (Blue, 10 pcs.)
53643	5mm Aluminum Ball Connector (Red, 10 pcs.)
53689	540-J Motor

部品請求について

★部品をなくしたり、こわした方は、このステッカーが貼られたカスタマーサービス取次店にご注文いただけます。また、当社カスタマーサービスに直接ご注文する場合は、右記の方法でご注文することができます。詳しくは当社カスタマーサービスまでお問い合わせください。



- ①《郵便振替のご利用法》
郵便局の払込用紙の通信欄に下のカードを参考にITEM番号、スケール、製品名、部品名、数量を必ずご記入ください。振込住所欄には電話番号もお書きいただき、口座番号・00810-9-1118、加入者名・田宮模型でお振込ください。
- ②《電話でのご注文もご利用いただけます》
パーツ代金に加えて代引き手数料(315円)をご負担いただければ、代金着払いにより電話でのご注文も承ります。
- ③《タミヤカード》
タミヤカードを利用されますと部品の入手が早く簡単です。詳しくは、カスタマーサービスまでお問い合わせください。

《お問い合わせ番号》
静岡 054-283-0003
東京 03-3899-3765 (静岡へ自動転送)
 営業時間/平日(月~金曜日) ▶ 8:00~20:00
 土、日、祝日 ▶ 8:00~17:00

●タミヤのホームページには豊富な情報が満載です。ぜひご覧ください。

www.tamiya.com

TAMIYA
 株式会社タミヤ
 〒422-8610 静岡県駿河区黒田原3-7

LUNCH BOX
1/12th R/C CUSTOMIZED MONSTER VAN FOR RACING & SHOW



**1/12 電動RCオフロードカー
ランチボックス**

ボディ	1,600円	0335080
シャーシ	1,120円	0335081
Aパーツ	620円	0005164
Bパーツ	720円	0005276
Cパーツ	620円	9005229
Dパーツ	620円	9005230
Eパーツ	520円	9005231
Pパーツ	320円	0115065
デフギヤ袋詰	720円	9115010
フロントバンパー	470円	0005075
ホイール(1台分)	820円	9335036
タイヤ(4本)	1,820円	9805213
シャフト袋詰	860円	9400296
アップライト(2個)	420円	0555028
リヤシャフト(1本)	320円	3555054
スプリングマウント(2個)	210円	9805082
コイルスプリング(2本)	320円	9805170
アックススプリング(2本)	200円	9808008
4x95mmシャフト	220円	3555057

3x60mm両ネジシャフト(1本)	200円	2500023
3x45mm両ネジシャフト(2本)	220円	9804190
工具袋詰	660円	9400297
10Tピニオンギヤ	220円	3505015
カウンターギヤ	420円	0005072
スポンジテープ(2本)	120円	9805211
850メタル(2個)	120円	9805185
ビス袋詰A	300円	9465655
3x30mm丸ビス(2本)	150円	9805664
3x15mm丸ビス(4本)	200円	9805859
3x10mm丸ビス(10本)	220円	9804159
3x6mm丸ビス(2本)	160円	9805636
3mmフランジナット(10個)	210円	9805897
ビス袋詰B	400円	9465656
六角マウント(4本)	300円	9805732
3x21mmタッピングビス(5本)	180円	9805729
3x12mmタッピングビス(4本)	170円	9805629
3x8mmタッピングビス(10本)	180円	9805754
ビス袋詰C	300円	9465657
2x8mmキャップスクリュー(2本)	170円	9805831
2x6mm丸ビス(2本)	150円	9443023
2mmワッシャー(5個)	200円	9805758
ビス袋詰D	350円	9465658
5x30mmシャフト(1本)	170円	3550008
3x22mmスクリューピン(4本)	180円	9805755
4mmロックナット(4個)	180円	9805715
1150ブラベアリング(10個)	270円	0555015
モーター	1,320円	7435035
アンテナパイプ(30cm)	270円	6095003
ステッカー	730円	9495470
説明図	600円	1050433

この他にも修理や整備のためのRCスペアパーツが売られています。お近くの模型店店頭、または当社カスタマーサービスでお買い求めください。

送料		
十字レンチ、六角レンチ、3mmイモネジ(4個)	200円	SP.38
ナイロンバンド大(2本)、小(6本)	200円	SP.170
耐熱両面テープ	300円	SP.171
3mmイモネジ(10個)	200円	SP.197
3mmワッシャー(15枚)	100円	SP.576
3mmワッシャー(15枚)	100円	SP.586
5mmピローボール(10個)	300円	SP.592
2x10mmステンレスシャフト(10本)	150円	SP.594
5mmアジャスター(6個)	150円	SP.596
セラミックグリリス	400円	87025

性能アップのためのオプションパーツも揃って、さらに高性能なマシンに仕上げることも可能です。

SP.NO.	送料
520 CVAダンパーショート(II)(2本)	1,500円・240円

OP.NO.	
8 1150ラバーシールベアリング(4個)	1,200円・120円
29 1150ラバーシールベアリング(2個)	700円・120円
30 850ラバーシールベアリング(4個)	1,600円・120円
132 蛍光アンテナパイプ(4本)	400円・240円
347 3x3mmスプリングイモネジ(10個)	300円・80円
689 540-Jモーター	1,200円・240円

《送料について》 部品が表示されている部品の、送料が別に必要です。部品を2個以上ご注文の場合、最も高い送料(1個分)だけで結構です。部品の合計が5,000円を超える場合、送料はサービスとなります。

★パーツの価格は予告なく変更となる場合があります。For Japanese use only! ITEM 58347

住所

電話 () -

氏名